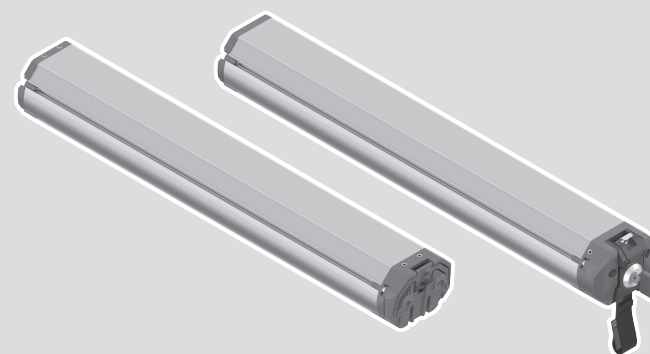


# PowerTube 750

BBP3770 | BBP3771



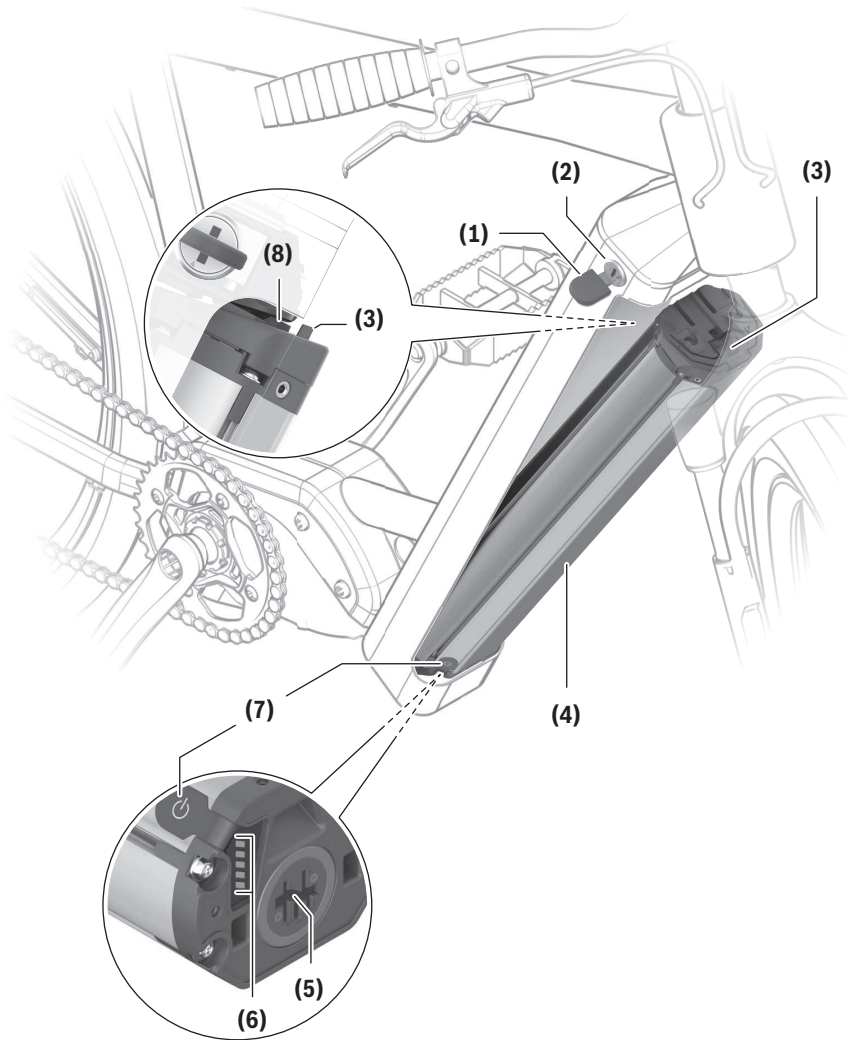
**Robert Bosch GmbH**  
72757 Reutlingen  
Germany

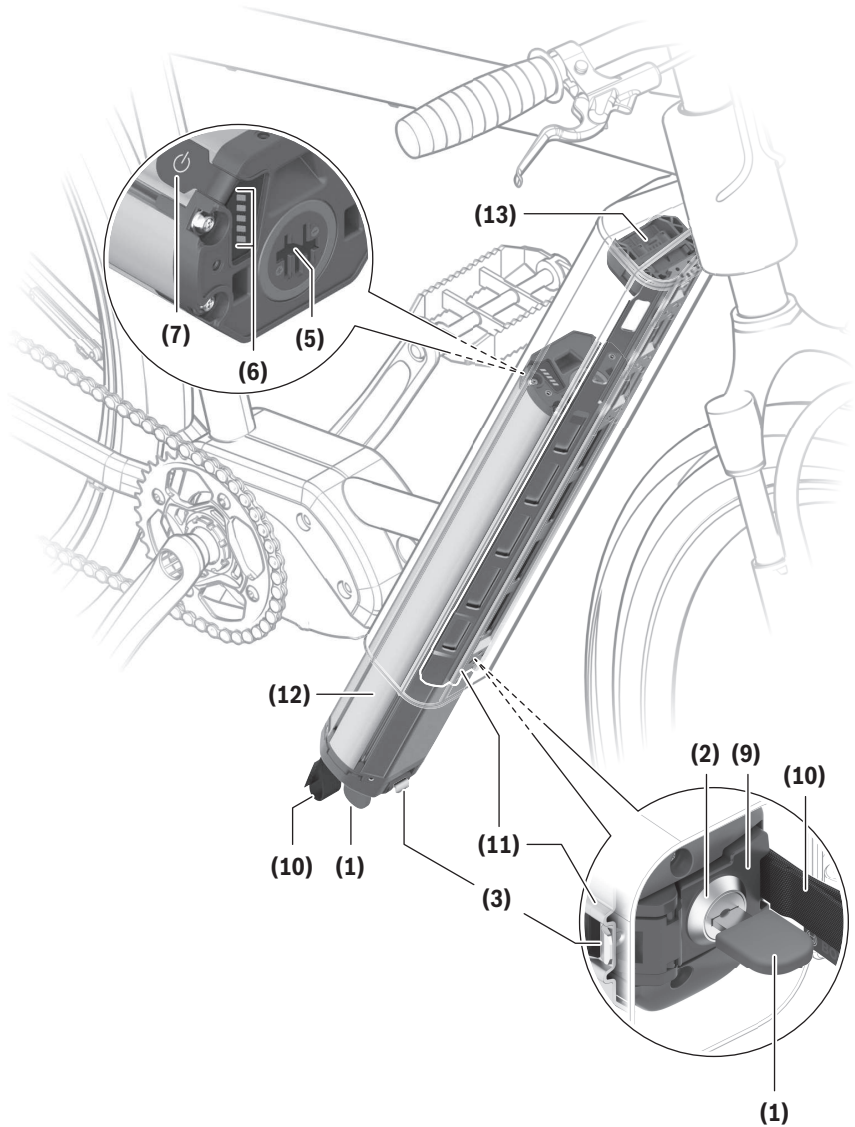
[www.bosch-ebike.com](http://www.bosch-ebike.com)

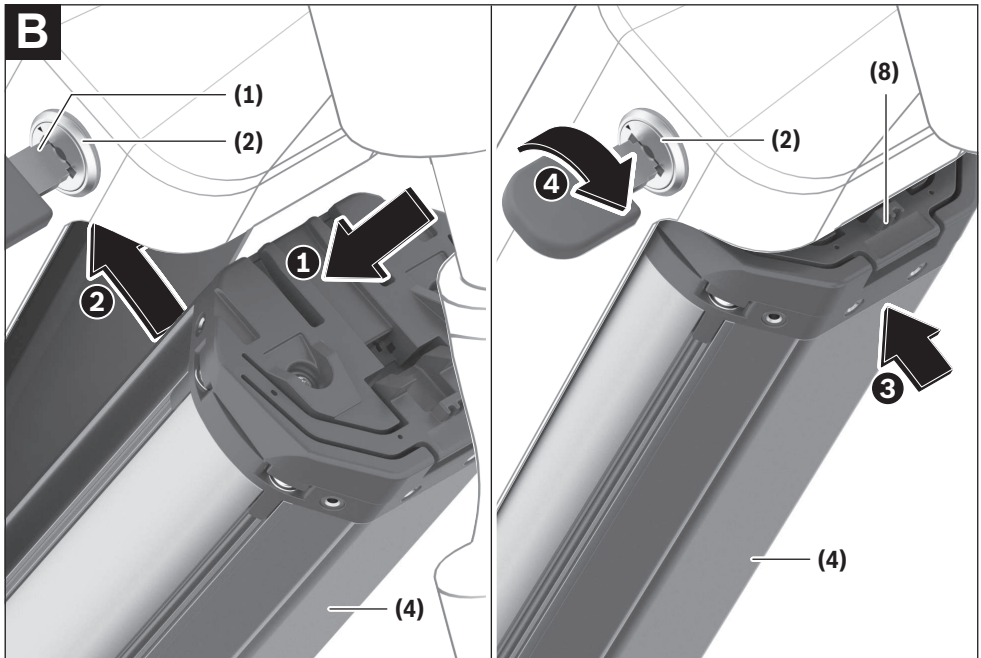
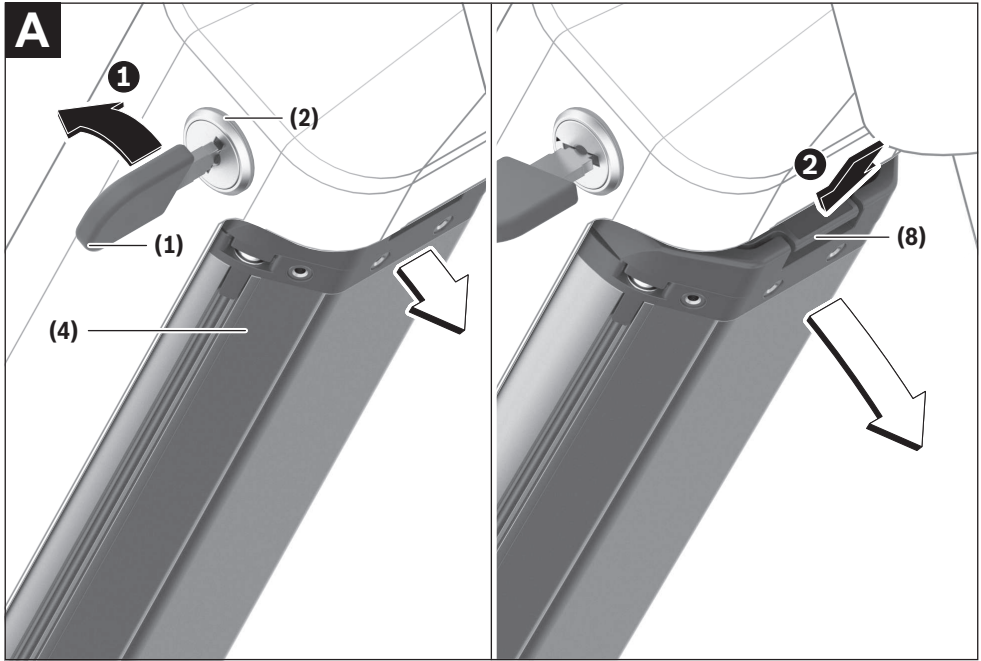
0 275 007 3PX (2021.07) T / 62 EEU

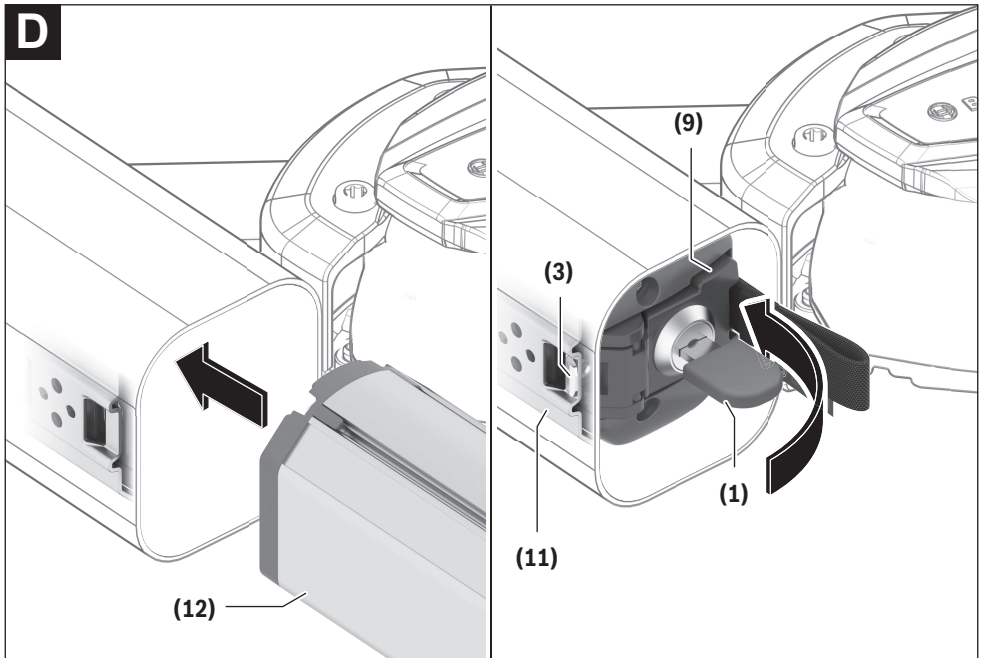
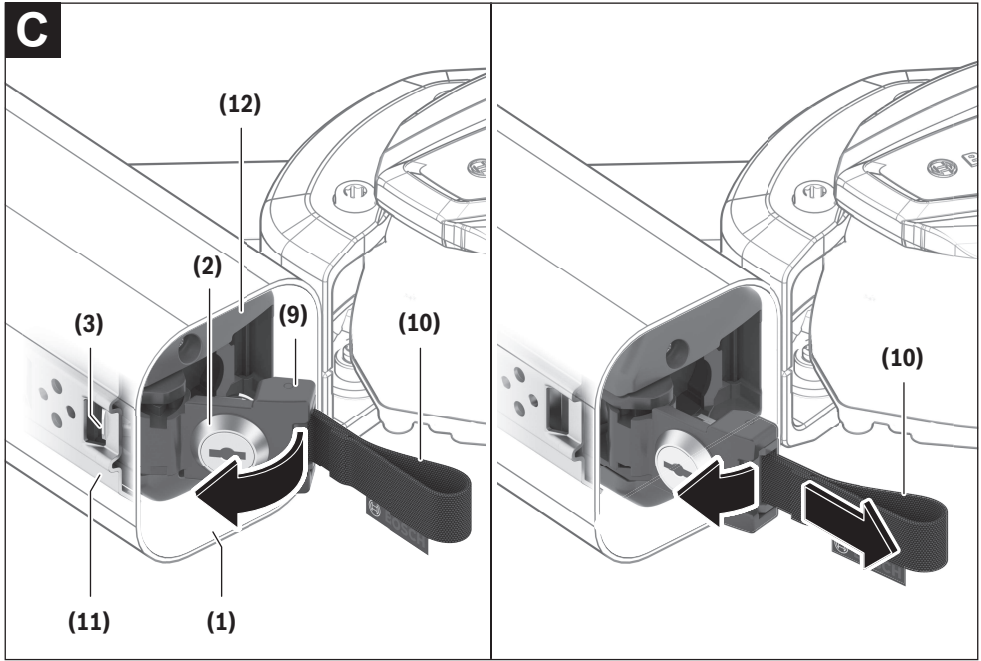
- pl** Oryginalna instrukcja obsługi
- cs** Původní návod k obsluze
- sk** Pôvodný návod na obsluhu
- hu** Eredeti használati utasítás
- ro** Instrucțiuni de folosire originale
- bg** Оригинално ръководство за експлоатация
- sl** Originalna navodila za uporabo
- hr** Originalne upute za uporabu
- et** Originaalkasutusjuhend
- lv** Oriģinālā lietošanas pamācība
- lt** Originali instrukcija













## Wskazówki dotyczące bezpieczeństwa



**Należy przeczytać wszystkie wskazówki dotyczące bezpieczeństwa i zalecenia.** Nieprzestrzeganie wskazówek dotyczących bezpieczeństwa i zaleceń może doprowadzić do porażenia prądem elektrycznym, pożaru i/lub poważnych obrażeń ciała.

Materiały, z jakich wykonano ogniwa litowo-jonowe, są materiałami palnymi w określonych warunkach. Należy zapoznać się z zasadami postępowania zamieszczonymi w niniejszej instrukcji obsługi.

**Wszystkie wszystkie wskazówki dotyczące bezpieczeństwa pracy i zalecenia należy zachować do dalszego zastosowania.**

Używane w niniejszej instrukcji obsługi pojęcie **akumulator** odnosi się do wszystkich oryginalnych akumulatorów Bosch eBike.

- ▶ **Przed przystąpieniem do prac przy rowerze elektrycznym (np. przeglądu, napraw, montażu, konserwacji, prac przy łańcuchu itp.), transportem roweru za pomocą samochodu lub samolotu lub przechowywaniem akumulatora należy wyjąć akumulator z roweru.** Niezależnie od uruchomienia roweru elektrycznego może spowodować obrażenia ciała.
- ▶ **Nie otwierać akumulatora.** Istnieje niebezpieczeństwo zwarcia. Otwarcie akumulatora powoduje wygaśnięcie wszelkich roszczeń gwarancyjnych.
- ▶ **Akumulator należy chronić przed wysokimi temperaturami (np. przed stałym nasłonecznieniem), ogniem i zanurzeniem w wodzie. Akumulatora nie wolno przechowywać ani użytkować w pobliżu gorących i łatwopalnych obiektów.** Istnieje niebezpieczeństwo wybuchu.
- ▶ **Nieużywany akumulator należy trzymać z dala od spinnaczy, monet, kluczy, gwoździ, śrub lub innych małych przedmiotów metalowych, które mogłyby spowodować zmostkowanie styków.** Zwarcie styków akumulatora może spowodować oparzenia lub wywołać pożar. W razie wystąpienia szkód powstałych w wyniku tego typu zwarcia wygasają wszelkie roszczenia gwarancyjne firmy Bosch.
- ▶ **Należy unikać poddawania produktu dużym obciążeniom mechanicznym oraz silnej emisji ciepła.** Mogą one uszkodzić ogniwo akumulatora i doprowadzić do wydobycia się na zewnątrz substancji palnych.
- ▶ **Ładowarki i akumulatora nie wolno umieszczać w pobliżu łatwopalnych materiałów. Akumulatory wolno ładować tylko w stanie suchym i w pomieszczeniach ogniotrwałych.** Ze względu na wzrost temperatury podczas ładowania istnieje zagrożenie pożarowe.
- ▶ **Akumulator roweru elektrycznego należy ładować wyłącznie pod nadzorem.**
- ▶ **W przypadku nieprawidłowej obsługi może dojść do wycieku elektrolitu z akumulatora. Należy unikać bezpośredniego kontaktu z elektrolitem. W razie kontak-**

**tu dane miejsce natychmiast splukać wodą. Jeżeli ciecz dostała się do oczu, należy dodatkowo skonsultować się z lekarzem.** Wyciekający elektrolit może spowodować podrażnienia skóry lub oparzenia.

- ▶ **Akumulatory należy chronić przed uderzeniami mechanicznymi.** Istnieje niebezpieczeństwo uszkodzenia akumulatora.
- ▶ **W przypadku uszkodzenia i niewłaściwego użytkowania z akumulatora mogą wydobywać się szkodliwe opary. Należy zadbać o dopływ świeżego powietrza, a w przypadku wystąpienia dolegliwości skontaktować się z lekarzem.** Opary mogą podrażnić drogi oddechowe.
- ▶ **Akumulator wolno ładować wyłącznie w oryginalnych ładowarkach firmy Bosch.** W razie stosowania ładowarek innego producenta nie można wykluczyć zagrożenia pożarem.
- ▶ **Akumulator należy stosować wyłącznie w rowerach wyposażonych w oryginalny system napędowy eBike Bosch.** Tylko w ten sposób można chronić akumulator przed niebezpiecznym przeciążeniem.
- ▶ **Należy stosować wyłącznie oryginalne akumulatory firmy Bosch, które producent przewidział dla danego typu roweru.** Użycie akumulatorów innego rodzaju może spowodować obrażenia lub wywołać pożar. W razie zastosowania nieodpowiednich akumulatorów firma Bosch nie ponosi odpowiedzialności, także z tytułu gwarancji.
- ▶ **Akumulator należy przechowywać w miejscu niedostępnym dla dzieci.**
- ▶ **Należy przeczytać i przestrzegać wskazówek dotyczących bezpieczeństwa pracy oraz zaleceń zawartych we wszystkich instrukcjach obsługi systemu eBike oraz w instrukcji obsługi roweru elektrycznego.**

Bezpieczeństwo naszych klientów i produktów jest dla nas bardzo ważne. Nasze akumulatory do rowerów elektrycznych są wykonane w technologii litowo-jonowej i projektowane oraz produkowane zgodnie z najnowszym stanem wiedzy technicznej. Spełniamy, a nierzadko nawet przewyższamy obowiązujące normy bezpieczeństwa. W stanie naładowanym akumulatory litowo-jonowe mają wysoką pojemność energii. W przypadku uszkodzenia (które może być także niewidoczne z zewnątrz) akumulatory litowo-jonowe mogą w sporadycznych przypadkach ulec zapłonowi.

### Informacje o ochronie danych osobowych

Przy podłączeniu roweru elektrycznego do **Bosch DiagnosticTool 3** przekazywane są dane dotyczące użytkownika akumulatora eBike (m.in. temperatura, napięcie ogniw itp.) do Bosch eBike Systems (Robert Bosch GmbH) w celu ulepszenia produktów. Bliższe informacje na ten temat można uzyskać na stronie internetowej Bosch eBike: [www.bosch-ebike.com](http://www.bosch-ebike.com).

## Opis urządzenia i jego zastosowania

### Użycie zgodne z przeznaczeniem

Akumulatory Bosch eBike są przeznaczone wyłącznie do zasilania jednostek napędowych eBike i nie wolno ich używać do żadnych innych celów.

### Przedstawione graficznie komponenty

Numeracja przedstawionych komponentów odnosi się do schematów, znajdujących się na stronach graficznych, umieszczonych na początku niniejszej instrukcji.

Wszystkie rysunki części rowerowych, oprócz akumulatora i jego uchwytów, są wykonane w formie schematów i mogą różnić się od części rzeczywistych posiadanego roweru.

Oprócz przedstawionych tutaj funkcji możliwe są także inne funkcje wynikające z bieżącej modyfikacji oprogramowania w celu usunięcia błędów i rozszerzenia funkcjonalności.

- (1) Klucz do zamka akumulatora
- (2) Zamek akumulatora
- (3) Hak zabezpieczający akumulator PowerTube
- (4) Akumulator PowerTube (uchylony)
- (5) Gniazdo ładowarki
- (6) Wskaźnik zasilania i wskaźnik naładowania akumulatora
- (7) Włącznik/wyłącznik
- (8) Ogranicznik zabezpieczający akumulator PowerTube
- (9) Blokada
- (10) Pętla ułatwiająca wyjmowanie
- (11) Szyna osiowa
- (12) Akumulator PowerTube (wsuwany)
- (13) Górny uchwyt akumulatora PowerTube (wsuwanego)

### Dane techniczne

Akumulator litowo-jonowy		PowerTube 750
Kod produktu	wersja pozioma	BBP3770
Kod produktu	wersja pionowa	BBP3771
Napięcie znamionowe	V=	36
Pojemność znamionowa	Ah	20,1
Energia	Wh	750
Temperatura robocza	°C	-5 ... +40
Temperatura przechowywania	°C	+10 ... +40
Dopuszczalny zakres temperatur ładowania	°C	0 ... +40
Ciężar, ok.	kg	4,4
Stopień ochrony		IP54

## Montaż

- **Akumulator należy ustawiać wyłącznie na czystych powierzchniach.** W szczególności należy unikać zanieczyszczenia gniazda ładowania i styków, np. ziemią lub piaskiem.

### Przed pierwszym użyciem akumulator należy skontrolować

Akumulator należy sprawdzić przed pierwszym naładowaniem lub zastosowaniem go w rowerze elektrycznym.

W tym celu należy nacisnąć włącznik/wyłącznik (7), aby wyczyć akumulator. Jeżeli nie świeci się żądna z diod LED wskaźnika naładowania akumulatora (6), akumulator może być uszkodzony.

Jeżeli świeci się co najmniej jedna, ale nie wszystkie diody LED wskaźnika naładowania akumulatora (6), przed pierwszym użyciem akumulator należy naładować do pełna.

- **Nie wolno ładować ani użytkować uszkodzonego akumulatora.** Należy się zwrócić się do autoryzowanego punktu sprzedaży rowerów.

### Ładowanie akumulatora

- **Akumulator Bosch eBike wolno ładować wyłącznie przy użyciu oryginalnej ładowarki Bosch eBike.**

**Wskazówka:** W momencie dostawy akumulator jest naładowany częściowo. Aby zagwarantować pełną wydajność akumulatora, należy przed pierwszym użytkowaniem naładować go do pełna.

Przedtem należy przeczytać instrukcję obsługi ładowarki oraz zastosować się do jej zaleceń.

Akumulator można naładować w każdej chwili, niezależnie od aktualnego stanu naładowania. Przerwanie procesu ładowania nie niesie za sobą ryzyka uszkodzenia ogniw akumulatora.

Akumulator jest wyposażony w czujnik kontroli temperatury, który dopuszcza ładowanie tylko w zakresie temperatur pomiędzy 0 °C a 40 °C.



Jeżeli akumulator znajduje się poza dopuszczalnym zakresem temperatury ładowania, migają trzy diody LED wskaźnika naładowania akumulatora (6). Należy wówczas wyjąć akumulator z ładowarki i odczekać, aż odzyska on właściwą temperaturę.

Akumulator należy podłączyć ponownie do ładowarki dopiero wówczas, gdy znajdzie się on w dopuszczalnym zakresie temperatury ładowania.

### Wskaźnik naładowania akumulatora

Pięć zielonych diod LED wskaźnika stanu naładowania akumulatora (6) wskazuje (przy włączonym akumulatorze) aktualny stan naładowania akumulatora.



Każda z diod LED odpowiada mniej więcej 20 % pojemności. Przy całkowicie naładowanym akumulatorze świeci się wszystkie pięć diod LED.

Stan naładowania włączonego akumulatora ukazywany jest oprócz tego na wyświetlaczu komputera pokładowego. Przedtem należy przeczytać instrukcję obsługi jednostki napędowej i komputera pokładowego oraz zastosować się do jej zaleceń.

Jeżeli pojemność akumulatora jest niższa niż 5 %, gasną wszystkie diody LED na wskaźniku naładowania akumulatora (6), ale funkcja wyświetlania stanu jest nadal aktywna na komputerze pokładowym.

Po zakończeniu ładowania należy odłączyć akumulator od ładowarki, a następnie odłączyć ładowarkę od zasilania.

## Wkładanie i wyjmowanie akumulatora

### ► Akumulator należy zawsze wyłączyć przed włożeniem go lub wyjęciem z uchwytu na rowerze.

#### Wijmowanie akumulatora PowerTube (uchylonego) (zob. rys. A)

- ❶ Aby wyjąć akumulator PowerTube (4), należy otworzyć zamek akumulatora (2) kluczem do zamka akumulatora (1). Akumulator zostanie częściowo odblokowany i znajdzie się w ograniczniku zabezpieczającym (8).
- ❷ Należy nacisnąć od góry ogranicznik zabezpieczający, aby akumulator został całkowicie odblokowany i znalazł się w ręce użytkownika. Następnie można zdjąć akumulator z ramy.

**Wskazówka:** W związku z różnymi wersjami konstrukcyjnymi może zdarzyć się, że wkładanie i wyjmowanie akumulatora mocowanego na ramie będzie przebiegało inaczej. Należy zapoznać się z instrukcją obsługi dołączonej przez producenta roweru elektrycznego.

#### Wkładanie akumulatora PowerTube (uchylonego) (zob. rys. B)

Aby włożyć akumulator, klucz (1) powinien być umieszczony w zamku (2), a zamek powinien być otwarty.

- ❶ Aby włożyć akumulator PowerTube (4), należy umieścić go stykami do przodu w dolnym uchwycie ramy.
- ❷ Przesunąć akumulator w górę, aż znajdzie się on w ograniczniku zabezpieczającym (8).
- ❸ Przytrzymać zamek w pozycji otwartej za pomocą klucza i popchnąć akumulator w górę aż do słyszalnego zablokowania akumulatora. Próbuując przesunąć akumulator w każdym kierunku, sprawdzić czy akumulator został prawidłowo zamocowany.
- ❹ Zamek akumulatora (2) należy zawsze zamykać kluczem, aby uniknąć ryzyka otwarcia zamka i wypadnięcia akumulatora z uchwytu.

Po zamknięciu klucz (1) należy zawsze wyjąć z zamka (2). Dzięki temu można zapobiec wypadnięciu klucza z zamka lub kradzieży akumulatora podczas postoju roweru.

#### Wijmowanie akumulatora PowerTube (wsuwanego) (zob. rys. C)

- ❶ Aby wyjąć akumulator PowerTube (12) należy otworzyć zamek (2) kluczem (1), wyjąć klucz (1) i odsunąć blokadę (9) na bok.
- ❷ Za pomocą pętli ułatwiającej wyjmowanie (10) pociągnąć akumulator (12), wysuwając go z ramy.

**Wskazówka:** W związku z różnymi wersjami konstrukcyjnymi może zdarzyć się, że wkładanie i wyjmowanie akumulatora mocowanego na ramie będzie przebiegało inaczej. Należy zapoznać się z instrukcją obsługi dołączonej przez producenta roweru elektrycznego.

#### Wkładanie akumulatora PowerTube (wsuwanego) (zob. rys. D)

Aby można było włożyć akumulator, należy odsunąć blokadę (9) na bok. Klucz (1) nie może być wtedy włożony w zamek akumulatora (2).

- ❶ Aby włożyć akumulator PowerTube, należy wsunąć go stroną z gniazdem do wtyczki do ładowania (5) skierowaną w górę w ramę aż do zablokowania.
- ❷ Zamknąć blokadę (9), włożyć klucz (1) w zamek akumulatora (2) i zamknąć akumulator. Należy uważać, aby hak zabezpieczający (3) był zaczepiony w otworze szyny osiowej (11).
- ❸ Próbuując przesunąć akumulator w każdym kierunku, sprawdzić czy akumulator został prawidłowo zamocowany.

Po zamknięciu klucz (1) należy zawsze wyjąć z zamka (2). Dzięki temu można zapobiec wypadnięciu klucza z zamka lub kradzieży akumulatora podczas postoju roweru.

## Praca

### Uruchamianie

- **Należy stosować wyłącznie oryginalne akumulatory firmy Bosch, które producent przewidział dla danego typu roweru.** Użycie akumulatorów innego rodzaju może spowodować obrażenia lub wywołać pożar. W razie zastosowania nieodpowiednich akumulatorów firma Bosch nie ponosi odpowiedzialności, także z tytułu gwarancji.

### Włączanie/wyłączanie

Włączanie akumulatora jest jedną z możliwości włączania systemu eBike. Przedtem należy przeczytać instrukcję obsługi jednostki napędowej i komputera pokładowego oraz zastosować się do jej zaleceń.

Przed włączeniem akumulatora lub systemu eBike należy sprawdzić, czy zamek (2) jest zamknięty.

Aby **włączyć** akumulator, należy nacisnąć włącznik/wyłącznik (7). Do naciskania przycisku nie należy używać ostrych ani szpiczastych przedmiotów. Diody LED wskaźnika (6) świecą się, wskazując jednocześnie stan naładowania.

**Wskazówka:** Gdy pojemność akumulatora jest niższa niż 5%, na akumulatorze nie świeci się żadna dioda LED wskaźnika naładowania akumulatora (6). Tylko na komputerze po-

kładowym / panelu sterowania można sprawdzić, czy system eBike jest włączony.

Aby **wyłączyć** akumulator, należy ponownie nacisnąć włącznik/wyłącznik **(7)**. Diody LED wskaźnika **(6)** zgasną. Równocześnie nastąpi wyłączenie systemu eBike.

Jeżeli przez ok. **10** minut napęd roweru nie zostanie uruchomiony (np. podczas postoju roweru), a na komputerze po-kładowym lub panelu sterowania nie zostanie naciśnięty żaden przycisk, system eBike wyłączy się automatycznie.

Akumulator chroniony jest przez system ochrony ogniw "Electronic Cell Protection (ECP)" przed głębokim rozładowaniem, przeciążeniem, przegrzaniem i zwarcieniem. W razie wystąpienia zagrożenia specjalny wyłącznik ochronny powoduje automatyczne wyłączenia akumulatora.



W przypadku wykrycia usterki akumulatora migają dwie diody LED wskaźnika naładowania akumulatora **(6)**. Należy się wówczas zwrócić się do autoryzowanego punktu sprzedaży rowerów.

## Wskazówki dotyczące optymalnego obchodzenia się z akumulatorem

Żywotność akumulatora można przedłużyć, zapewniając mu prawidłową pielęgnację oraz - przede wszystkim - przechowywać go w odpowiednim zakresie temperatur.

Z biegiem czasu pojemność akumulatora będzie się jednak zmniejszać nawet w przypadku prawidłowej pielęgnacji.

Wyraźnie skrócony czas pracy akumulatora po pełnym naładowaniu jest znakiem, że akumulator jest zużyty. Akumulator można wymienić.

### Doładowywanie akumulatora przed i podczas przechowywania

W przypadku dłuższej przerwy w używaniu (> 3 miesięcy) akumulator należy przechowywać przy pojemności 30 do 60 % (świecą się 2–3 diody LED wskaźnika naładowania akumulatora **(6)**).

Po upływie 6 miesięcy stan naładowania akumulatora należy skontrolować. Jeżeli świeci się tylko jedna dioda LED wskaźnika naładowania akumulatora **(6)**, należy naładować akumulator do ok. 30 do 60 % pojemności.

**Wskazówka:** Gdy akumulator przechowywany będzie przez dłuższy czas w nienaładowanym stanie, może – mimo zminimalizowanego efektu samorozładowania – ulec uszkodzeniu, a jego pojemność się znacznie zmniejszyć.

Nie jest wskazane przetrzymywanie akumulatora podłączonego do ładowarki przez dłuższy okres czasu.

### Warunki przechowywania

Akumulator należy przechowywać w możliwie suchym i przewiewnym miejscu. Akumulator należy chronić przed wilgocią i wodą. W razie niekorzystnych warunków pogodowych zaleca się np. wyjąć akumulator z roweru elektrycznego i przechowywać go w pomieszczeniu zamkniętym aż do następnego użycia.

Akumulatory eBike wolno przechowywać w następujących miejscach:

- w pomieszczeniach wyposażonych w czujki dymu
- z dala od palnych i łatwopalnych przedmiotów
- z dala od źródeł ciepła

Aby zapewnić optymalną żywotność akumulatora eBike, należy przechowywać akumulatory eBike w temperaturze od **10 °C do 20 °C**. Należy unikać przechowywania akumulatorów w temperaturze poniżej **-10 °C** lub powyżej **60 °C**.

Należy uważać, aby nie przekroczyć maksymalnej temperatury przechowywania. W lecie na przykład nie wolno akumulatora pozostawiać w samochodzie. Akumulator należy chronić przed bezpośrednim nasłonecznieniem.

Nie jest wskazane przechowywanie akumulatora zamocowanego na rowerze.

## Postępowanie w przypadku awarii

Akumulatora Bosch eBike nie wolno otwierać, również w celu naprawy. Istnieje niebezpieczeństwo pożaru akumulatora Bosch eBike, np. wskutek zwarcia. Niebezpieczeństwo to występuje także w przypadku dalszej eksploatacji akumulatora eBike, który został **wcześniej** otwarty.

Dlatego w przypadku awarii akumulatora eBike nie należy podejmować się samodzielnej jego naprawy, lecz wymienić akumulator w punkcie sprzedaży na oryginalny akumulator Bosch eBike.

## Konserwacja i serwis

### Konserwacja i czyszczenie

► **Nie wolno zanurzać akumulatora w wodzie, ani czyścić go pod strumieniem wody.**

Akumulator należy utrzymywać w czystości. Zanieczyszczenia należy delikatnie usuwać za pomocą wilgotnej, miękkiej ściereczki.

Od czasu do czasu należy oczyścić wtyki i lekko je nasmarować.

W razie stwierdzenia usterki akumulatora należy zwrócić się do autoryzowanego punktu sprzedaży rowerów.

### Obsługa klienta oraz doradztwo dotyczące użytkowania

W razie pytań dotyczących akumulatora należy zwrócić się do autoryzowanego punktu sprzedaży rowerów.

► **Należy zanotować dane producenta i numer klucza (1).** W razie utraty klucza należy zwrócić się do autoryzowanego punktu sprzedaży rowerów. Konieczne jest wówczas podanie producenta i numeru klucza.

Dane kontaktowe autoryzowanych punktów sprzedaży rowerów można znaleźć na stronie internetowej: [www.bosch-ebike.com](http://www.bosch-ebike.com).

## Transport

► **W razie transportu roweru elektrycznego poza samochodem, na przykład na bagażniku dachowym, należy zdemontować komputer pokładowy i akumulator, aby uniknąć ich uszkodzenia.**

Akumulatory podlegają wymaganiom przepisów dotyczących materiałów niebezpiecznych. Nieuszkodzone akumulatory mogą być transportowane przez użytkowników prywatnych drogą lądową bez konieczności spełnienia jakichkolwiek dalszych warunków.

W przypadku transportu przez użytkowników profesjonalnych lub przesyłki przez osoby trzecie (np. transport drogą powietrzną lub za pośrednictwem firmy spedycyjnej) należy dostosować się do szczególnych wymogów dotyczących opakowania i znaczenia towaru. (np. przepisy Umowy europejskiej dotyczącej międzynarodowego przewozu drogowego towarów niebezpiecznych (ADR)). W razie potrzeby podczas przygotowywania towaru do wysyłki można skonsultować się z ekspertem ds. towarów niebezpiecznych.

Akumulatory można wysłać tylko wówczas, gdy ich obudowa nie jest uszkodzona, a akumulator jest w pełni sprawny. Do transportu należy użyć oryginalnego opakowania Bosch. Odstłonięte styki należy zakleić, a akumulator zapakować w taki sposób, aby nie mógł on się poruszać (przesuwać) w opakowaniu. Firmę transportową należy uprzedzić, że przesyłany towar jest niebezpieczny. Należy wziąć też pod uwagę ewentualne przepisy prawa krajowego.

W razie pytań dotyczących transportu akumulatora należy zwrócić się do autoryzowanego punktu sprzedaży rowerów. W punkcie sprzedaży można też zamówić odpowiednie opakowanie transportowe.

## Utylizacja odpadów



Akumulatory i opakowanie należy oddać do powtórnego przetworzenia zgodnie z obowiązującymi przepisami w zakresie ochrony środowiska.

Nie wolno wyrzucać akumulatorów razem z odpadami z gospodarstwa domowego!

Przed utylizacją akumulatorów należy okleić styki biegunów taśmą samoprzylepną.

Poważnie uszkodzonych akumulatorów eBike nie wolno dotykać gołymi rękami, ponieważ może się z nich wydostać elektrolit i spowodować podrażnienie skóry. Uszkodzony akumulator należy przechowywać w bezpiecznym miejscu na świeżym powietrzu. W razie konieczności można okleić wtyki taśmą i poinformować sprzedawcę. Sprzedawca pomoże w fachowej utylizacji produktu.



Zgodnie z europejską dyrektywą 2012/19/UE niezdatne do użytku elektroniczne urządzenia, a zgodnie z europejską dyrektywą 2006/66/WE uszkodzone lub zużyte akumulatory/baterie, należy zbierać osobno i doprowadzić do ponownego przetworzenia zgodnie z przepisami ochrony środowiska.

Niezdatne do użytku akumulatory należy oddać do utylizacji w jednym z autoryzowanych punktów sprzedaży rowerów.



### Li-Ion:

Należy przestrzegać wskazówek zawartych w rozdziale (zob. „Transport“, Strona Polski – 5).

**Zastrzegamy sobie prawo wprowadzania zmian.**



## Bezpečnostní upozornění



**Přečtěte si všechna bezpečnostní upozornění a všechny pokyny.** Nedodržování bezpečnostních upozornění a pokynů může mít za následek úraz elektrickým proudem, požár a/nebo těžká poranění.

Látky obsažené ve člancích lithium-iontových akumulátorů jsou v zásadě za určitých podmínek vznětlivé. Seznamte se proto s pravidly chování v tomto návodu k obsluze.

**Všechna bezpečnostní upozornění a pokyny uschovejte pro budoucí potřebu.**

Pojem **akumulátor**, který se používá v tomto návodu k obsluze, se vztahuje na všechny originální akumulátory Bosch eBike.

- ▶ **Vyjměte ze systému eBike akumulátor, než na systému eBike začnete provádět jakékoli práce (např. servisní prohlídku, opravu, montáž, údržbu, práce na řetěze), než ho budete přepravovat autem či letadlem nebo ho uložíte.** Při neúmyslné aktivaci systému eBike hrozí nebezpečí poranění.
- ▶ **Neotvírejte akumulátor.** Hrozí nebezpečí zkratu. Při otevření akumulátoru zaniká jakýkoli nárok na záruku.
- ▶ **Chraňte akumulátor před horkem (např. před trvalým slunečním zářením), ohněm a ponořením do vody. Akumulátor neskladujte a nepoužívejte v blízkosti horkých nebo hořlavých předmětů.** Hrozí nebezpečí výbuchu.
- ▶ **Nepoužívaný akumulátor uchovávejte mimo kancelářské sponky, mince, klíče, hřebíky, šrouby nebo jiné drobné kovové předměty, které mohou způsobit přemostění kontaktů.** Zkrat mezi kontakty akumulátoru může způsobit popáleniny nebo požár. V případě poškození zkratem, ke kterému dojde v této souvislosti, zaniká jakýkoli nárok na záruku ze strany firmy Bosch.
- ▶ **Zabraňte mechanickému namáhání nebo působení horka.** Mohlo by dojít k poškození akumulátorových článků a uniknutí vznětlivých látek.
- ▶ **Nabíječku a akumulátor nedávejte do blízkosti hořlavých materiálů. Akumulátory nabíjejte jen v suchém stavu a na místě, kde nehrozí nebezpečí požáru.** Kvůli zahřívání, ke kterému dochází při nabíjení, hrozí nebezpečí požáru.
- ▶ **Akumulátor systému eBike se nesmí nechat nabíjet bez dozoru.**
- ▶ **Při nesprávném použití může z akumulátoru vytéct kapalina. Zabraňte kontaktu s ní. Při kontaktu opláchněte místo vodou. Pokud se kapalina dostane do očí, vyhledejte navíc lékaře.** Kapalina vytékající z akumulátoru může způsobit podráždění pokožky nebo popáleniny.
- ▶ **Akumulátory nesmí být vystaveny mechanickým nárazům.** Hrozí nebezpečí poškození akumulátoru.
- ▶ **Při poškození nebo nesprávném používání akumulátoru mohou unikat výpary. Zajistěte přívod**

**čerstvého vzduchu a při potížích vyhledejte lékaře.**

Výpary mohou dráždit dýchací cesty.

- ▶ **Akumulátor nabíjete pouze pomocí originálních nabíječek Bosch.** Při používání jiných než originálních nabíječek Bosch nelze vyloučit nebezpečí požáru.
- ▶ **Akumulátor používejte pouze ve spojení s elektrokolem s originálním pohonným systémem eBike.** Pouze tak bude akumulátor chráněn před nebezpečným přetížením.
- ▶ **Používejte pouze originální akumulátory Bosch, které jsou výrobcem schválené pro váš systém eBike.** Při používání jiných akumulátorů může dojít k poranění a hrozí nebezpečí požáru. Při používání jiných akumulátorů nepřebírá firma Bosch záruku ani odpovědnost.
- ▶ **Akumulátor udržujte mimo dosah dětí.**
- ▶ **Přečtěte si a dodržujte všechny bezpečnostní upozornění a instrukce ve všech návodech k použití systému eBike a v návodu k použití vašeho elektrokola.**

Bezpečnost našich zákazníků a výrobků je pro nás důležitá. Akumulátory eBike jsou lithium-iontové akumulátory, které jsou vyvinuté a vyrobené na základě současných technických poznatků. Dodržujeme, nebo dokonce překonáváme příslušné bezpečnostní normy. V nabitěm stavu obsahují tyto lithium-iontové akumulátory velké množství energie. V případě závady (která případně nemusí být zvenku patrná) se mohou lithium-iontové akumulátory ve vzácných případech a za nepříznivých podmínek vznítit.

### Upozornění ohledně ochrany dat

Při připojení systému eBike k **Bosch DiagnosticTool 3** se za účelem zlepšování výrobků přenáší data týkající se používání akumulátorů Bosch eBike (mj. teplota, napětí článků) společnosti Bosch eBike Systems (Robert Bosch GmbH). Blížší informace naleznete na webových stránkách Bosch eBike [www.bosch-ebike.com](http://www.bosch-ebike.com).

## Popis výrobku a výkonu

### Použití v souladu s určeným účelem

Akumulátory Bosch eBike jsou určeny výhradně pro napájení vaší pohonné jednotky eBike a nesmí se používat k jiným účelům.

### Zobrazené součásti

Číslování zobrazených komponent se vztahuje k vyobrazení na stranách s obrázky na začátku návodu.

Veškerá vyobrazení částí jízdního kola kromě akumulátorů a jejich držáků jsou schematická a mohou se u vašeho elektrokola lišit.

Kromě zde popsáných funkcí se může kdykoli stát, že budou provedeny změny softwaru pro odstranění chyb a změny funkcí.

- (1) Klíč zámku akumulátoru

- (2) Zámek akumulátoru
- (3) Zajišťovací háček akumulátoru PowerTube
- (4) Akumulátor PowerTube (Pivot)
- (5) Zdíčka pro nabíjecí zástrčku
- (6) Provozní ukazatel a ukazatel stavu nabití
- (7) Tlačítko zapnutí/vypnutí
- (8) Zádržná pojistka akumulátoru PowerTube
- (9) Aretace
- (10) Poutko
- (11) Rámová kolejnička
- (12) Akumulátor PowerTube (rámový)
- (13) Horní držák rámového akumulátoru PowerTube

## Technické údaje

Lithium-iontový akumulátor		PowerTube 750
Kód výrobku	vodorovný	BBP3770
Kód výrobku	svislý	BBP3771
Jmenovité napětí	V =	36
Jmenovitá kapacita	Ah	20,1
Energie	Wh	750
Provozní teplota	°C	-5 až +40
Skladovací teplota	°C	+10 až +40
Dovolený rozsah nabíjecí teploty	°C	0 až +40
Hmotnost, cca	kg	4,4
Stupeň ochrany		IP54

## Montáž

- ▶ **Akumulátor stavte jen na čistou plochu.** Zejména zabraňte znečištění nabíjecí zdíčky a kontaktů, např. pískem nebo zeminou.

### Kontrola akumulátoru před prvním použitím

Zkontrolujte akumulátor, než ho budete poprvé nabíjet nebo používat se systémem eBike.

Za tímto účelem stiskněte tlačítko zapnutí/vypnutí (7) pro zapnutí akumulátoru. Pokud se nerozsvítí žádná LED ukazatele stavu nabití (6), může být akumulátor poškozený.

Pokud svítí alespoň jedna, ale ne všechny LED ukazatele stavu nabití (6), akumulátor před prvním použitím úplně nabijte.

- ▶ **Poškozený akumulátor nenabíjejte a nepoužívejte ho.** Obráťte se na autorizovaného prodejce jízdních kol.

## Nabíjení akumulátoru

- ▶ **Akumulátor Bosch eBike se smí nabíjet pouze pomocí originální nabíječky Bosch eBike.**

**Upozornění:** Akumulátor se dodává částečně nabíjený. Aby byl zajištěn úplný výkon akumulátoru, před prvním použitím ho úplně nabijte pomocí nabíječky.

Pro nabíjení akumulátoru si přečtěte a dodržujte návod k použití nabíječky.

Akumulátor lze nabíjet v každém stavu. Přerušení procesu nabíjení nepoškozuje akumulátor.

Akumulátor je vybavený sledováním teploty, které dovoluje nabíjení pouze v rozmezí teplot od 0 °C do 40 °C.



Pokud je akumulátor mimo rozmezí nabíjecí teploty, blikají tři LED ukazatele stavu nabití (6). Odpojte akumulátor od nabíječky a nechte ho vyrovnat teplotu.

Akumulátor znovu připojte k nabíječce teprve po dosažení přípustné nabíjecí teploty.

### Ukazatel stavu nabití

Pět zelených LED ukazatele stavu nabití (6) indikuje při zapnutém akumulátoru jeho stav nabití.

Každá LED přitom odpovídá přibližně 20 % kapacity. Když je akumulátor úplně nabíjen, svítí všech pět LED.

Stav nabití zapnutého akumulátoru se kromě toho zobrazuje na displeji palubního počítače. Přečtěte si a dodržujte k tomu návod k použití pohonné jednotky a palubního počítače.

Pokud je kapacita akumulátoru nižší než 5 %, zhasnou všechny LED ukazatele stavu nabití (6) na akumulátoru, stále ještě ale funguje funkce ukazatele na palubním počítači.

Po nabití akumulátor odpojte od nabíječky a nabíječku od sítě.

## Nasazení a vyjmutí akumulátoru

- ▶ **Akumulátor a systém eBike vždycky vypněte, když ho nasazujete do držáku nebo ho z držáku vyjímáte.**

### Vyjmutí akumulátoru PowerTube (Pivot) (viz obrázek A)

- ❶ Pro vyjmutí akumulátoru PowerTube (4) otevřete zámek (2) klíčem (1). Akumulátor se odblokuje a zachytí se pomocí zádržné pojistky (8).
- ❷ Stiskněte shora zádržnou pojistku, akumulátor se úplně odblokuje a vypadne vám do ruky. Vytáhněte akumulátor z rámu.

**Upozornění:** Na základě různých konstrukčních provedení je možné, že je nasazení a vyjmutí akumulátoru třeba provést jiným způsobem. Přečtěte si k tomu návod k obsluze od výrobce systému eBike.

### Nasazení akumulátoru PowerTube (Pivot) (viz obrázek B)

Aby bylo možné akumulátor nasadit, musí být klíč (1) zasunutý v zámku (2) a zámek musí být odemknutý.

- ❶ Pro nasazení akumulátoru PowerTube (4) ho vložte kontakty do dolního držáku v rámu.
- ❷ Zaklopte akumulátor nahore tak, aby ho držela zádržná pojistka (8).
- ❸ Nechte zámek s odemknutým klíčem a zatlačte akumulátor nahoru tak, aby slyšitelně zaskočil.

Zkontrolujte, zda je akumulátor stabilně usazený ve všech směrech.

- ❶ Akumulátor vždy zamkněte pomocí zámku (2), protože jinak se může zámek otevřít a akumulátor může z držáku vypadnout.

Po zamknutí vždy vytáhněte klíč (1) ze zámku (2). Zabráníte tak tomu, aby klíč vypadal nebo aby akumulátor při odstaveném elektro kole vyndala neoprávněná třetí osoba.

### Vyjmutí akumulátoru PowerTube (rámového) (viz obrázek C)

- ❶ Pro vyjmutí akumulátoru PowerTube (12) odemkněte zámek (2) klíčem (1), vytáhněte klíč (1) a odklopte aretaci (9) na stranu.
- ❷ Pomocí poutka (10) vytáhněte akumulátor (12) z rámu.

**Upozornění:** Na základě různých konstrukčních provedení je možné, že je nasazení a vyjmutí akumulátoru třeba provést jiným způsobem. Přečtěte si k tomu návod k obsluze od výrobce systému eBike.

### Nasazení akumulátoru PowerTube (rámového) (viz obrázek D)

Aby bylo možné nasadit akumulátor, musí být aretace (9) odklopená na stranu. V tomto okamžiku nesmí být v zámku akumulátoru (2) zasunutý klíč (1).

- ❶ Pro nasazení akumulátoru PowerTube ho vložte do rámu zdířkou pro nabíjecí zástrčku (5) nahoru tak, aby zaskočil.
- ❷ Zajistěte aretaci (9), zasuňte klíč (1) do zámku akumulátoru (2) a zamkněte akumulátor. Dbejte na to, aby byl zajišťovací háček (3) zaháknutý v otvoru rámové kolejničky (11).
- ❸ Zkontrolujte, zda je akumulátor stabilně usazený ve všech směrech.

Po zamknutí vždy vytáhněte klíč (1) ze zámku (2). Zabráníte tak tomu, aby klíč vypadal nebo aby akumulátor při odstaveném elektro kole vyndala neoprávněná třetí osoba.

## Provoz

### Uvedení do provozu

- **Používejte pouze originální akumulátory Bosch, které jsou výrobcem schválené pro váš systém eBike.** Při používání jiných akumulátorů může dojít k poranění a hrozí nebezpečí požáru. Při používání jiných akumulátorů nepřebírá firma Bosch záruku ani odpovědnost.

### Zapnutí a vypnutí

Zapnutí akumulátoru představuje jednu z možností, jak zapnout systém eBike. Přečtěte si a dodržujte k tomu návod k použití pohonné jednotky a palubního počítače.

Před zapnutím akumulátoru, resp. systému eBike zkontrolujte, zda je zámek (2) zamknutý.

Pro **zapnutí** akumulátoru stiskněte tlačítko zapnutí/vypnutí (7). Ke stisknutí tlačítka nepoužívejte ostré nebo špičaté

předměty. Rozsvítí se LED ukazatele (6) a zároveň indikují stav nabití.

**Upozornění:** Pokud je kapacita akumulátoru nižší než 5 %, nesvítí na akumulátoru žádná LED ukazatele stavu nabití (6). Pouze na palubním počítači / řídicí jednotce lze poznat, zda je systém eBike zapnutý.

Pro **vypnutí** akumulátoru znovu stiskněte tlačítko zapnutí/vypnutí (7). LED ukazatele (6) zhasnou. Systém eBike se tím rovněž vypne.

Pokud přibližně 10 minut není požadován žádný výkon pohonu eBike (např. protože elektro kole stojí) a nestisknete žádné tlačítko na palubním počítači nebo na řídicí jednotce systému eBike, systém eBike se automaticky vypne.

„Electronic Cell Protection (ECP)“ chrání akumulátor proti hlubokému vybití, nadměrnému nabití, přehřátí a zkratu. Při nebezpečí ochrana automaticky vypne akumulátor.



Když je rozpoznána porucha akumulátoru, blikají dvě LED ukazatele stavu nabití (6).

V tom případě se obraťte na autorizovaného prodejce jízdních kol.

### Upozornění pro optimální zacházení s akumulátorem

Životnost akumulátoru můžete prodloužit tím, že o něj budete dobře pečovat a především ho budete skladovat při správné teplotě.

Postupem času se ale kapacita akumulátoru snižuje i při dobré péči.

Podstatně kratší doba provozu po nabití ukazuje, že je akumulátor opotřebovaný. Akumulátor můžete vyměnit.

### Dobíjení akumulátoru před uskladněním a během uskladnění

Pokud akumulátor delší dobu nepoužíváte (> 3 měsíce), skladujte ho nabitý přibližně na 30 % až 60 % (svítí 2 až 3 LED ukazatele stavu nabití (6)).

Po 6 měsících zkontrolujte stav nabití. Pokud svítí už jen jedna LED stavu ukazatele nabití (6), znovu nabijte akumulátor přibližně na 30 % až 60 %.

**Upozornění:** Pokud se akumulátor skladuje delší dobu ve vybitém stavu, může se i přes nepatrné samovolné vybíjení poškodit a jeho kapacita se může výrazně zmenšit.

Nedoporučujeme nechávat akumulátor trvale připojený k nabíječce.

### Skladovací podmínky

Akumulátor mějte uložený pokud možno na suchém, dobře větraném místě. Chraňte ho před vlhkem a vodou. Při nepříznivých povětrnostních podmínkách doporučujeme např. akumulátor vyjmout ze systému eBike a do příštího použití uložit v uzavřeném prostoru.

Akumulátory eBike skladujte na následujících místech:

- v prostorech s hlásiči kouře,
- nikoli v blízkosti hořlavých nebo snadno vznětlivých předmětů,



– nikoli v blízkosti zdrojů tepla.

Pro dosažení optimální životnosti akumulátoru eBike mějte akumulátory eBike uložené při teplotách od **10 °C** do **20 °C**. Zásadně je třeba se vyhnout teplotám pod **-10 °C** nebo nad **60 °C**.

Dbejte na to, aby nebyla překročena maximální skladovací teplota. Nenechávejte akumulátor např. v létě ležet v autě a ukládejte ho mimo dosah přímého slunečního záření.

Doporučujeme nenechávat akumulátor uložený na jízdním kole.

## Postup v případě poruchy

Akumulátor Bosch eBike se nesmí otevírat, ani za účelem opravy. Hrozí nebezpečí, že se akumulátor Bosch eBike může vznítit, např. v důsledku zkratu. Toto nebezpečí hrozí v případě **jednou** otevřeného akumulátoru Bosch eBike i v pozdějším okamžiku.

Proto v případě poruchy nenechávejte akumulátor Bosch eBike opravovat, nýbrž ho nechte u specializovaného prodejce vyměnit za originální akumulátor Bosch eBike.

## Údržba a servis

### Údržba a čištění

► **Akumulátor se nesmí ponořit do vody ani čistit vodním paprskem.**

Akumulátor udržujte čistý. Čistěte ho opatrně vlhkým, měkkým hadrem.

Příležitostně vyčistěte póly zástrčky a lehce je namažte.

Pokud akumulátor nefunguje, obraťte se prosím na autorizovaného prodejce jízdních kol.

### Zákaznická služba a poradenství ohledně použití

Při jakýchkoli otázkách k akumulátoru se obraťte na autorizovaného prodejce jízdních kol.

► **Poznamenejte si výrobce a číslo klíče (1).** Při ztrátě klíče se obraťte na autorizovaného prodejce jízdních kol. Sdělte mu výrobce a číslo klíče.

Kontaktní údaje autorizovaných prodejců jízdních kol najdete na internetové stránce [www.bosch-ebike.com](http://www.bosch-ebike.com).

### Přeprava

► **Pokud vezete eBike mimo auto, například na nosiči na autě, sejměte palubní počítač a akumulátor systému eBike, abyste zabránili poškození.**

Pro akumulátory platí požadavky zákonných předpisů o nebezpečných nákladech. Nepoškozené akumulátory mohou soukromí uživatelé přepravovat na komunikacích bez splnění dalších podmínek.

Při přepravě komerčními uživateli nebo při přepravě třetími osobami (např. letecké přepravě nebo spedicí) se musí dodržovat zvláštní požadavky na balení a označení (např. předpisy ADR). V případě potřeby lze při přípravě zásilky přizvat odborníka na nebezpečné náklady.

Akumulátory zasílejte pouze tehdy, pokud nemají poškozený kryt a akumulátor je funkční. Pro přepravu používejte

originální obal Bosch. Volné kontakty zalepte a akumulátor zabalte tak, aby se v obalu nepohyboval. Zásilkovou službu upozorněte, že se jedná o nebezpečný náklad. Dodržujte prosím také případné další národní předpisy.

V případě otázek k přepravě akumulátorů se obraťte na autorizovaného prodejce jízdních kol. U prodejce si můžete také objednat vhodný přepravní obal.

### Likvidace



Akumulátory, příslušenství a obaly je třeba odevzdat k ekologické recyklaci.

Akumulátory nevyhazujte do domovního odpadu!

Před likvidací akumulátorů přelepte kontaktní plošky pólu akumulátoru lepicí páskou.

Na silně poškozené akumulátory eBike nesahejte holými rukama, protože může unikat elektrolyt a způsobit podráždění pokožky. Vadný akumulátor uchovávejte na bezpečném místě venku. Případně přelepte póly a kontaktujte prodejce. Poradí vám ohledně správné likvidace.



Podle evropské směrnice 2012/19/EU se musí již nepoužitelná elektrická zařízení a podle evropské směrnice 2006/66/ES vadné nebo opotřebované akumulátory/baterie shromažďovat odděleně a odevzdat k ekologické recyklaci.

Již nepoužitelné akumulátory odevzdejte autorizovanému prodejci jízdních kol.



**Li-Ion:**

Dodržujte prosím pokyny v části (viz „Přeprava“, Stránka Čeština – 4).

**Změny vyhrazeny.**



## Bezpečnostné upozornenia



**Prečítajte si všetky bezpečnostné upozornenia a pokyny.** Nedodržavanie bezpečnostných upozornení a pokynov môže zapríčiniť úraz elektrickým prúdom, požiar a/alebo ťažké poranenia.

Látky obsiahnuté v lítiavo-iónových článkoch akumulátora sú v zásade za istých podmienok horľavé. Oboznámte sa preto s pravidlami správania sa uvedenými v tomto návode na obsluhu.

**Uschovajte všetky bezpečnostné upozornenia a pokyny na budúce použitie.**

Pojem **akumulátor**, používaný v tomto návode na obsluhu, sa vzťahuje na všetky originálne akumulátory Bosch eBike.

- ▶ **Pred začiatkom prác na eBike (napr. kontrola, oprava, montáž, údržba, práca na rezači atď.), pred jeho prepravou automobíлом alebo lietadlom alebo pred jeho uskladnením vyberte z eBike akumulátor.** Pri neúmyselnej aktivácii systému eBike hrozí nebezpečenstvo poranenia.
- ▶ **Akumulátor neotvárajte.** Hrozí nebezpečenstvo skratu. Pri otvorení akumulátora zaniká akýkoľvek nárok zo záruky.
- ▶ **Chráňte akumulátor pred nadmerným teplom (napr. pred dlhodobým slnečným žiarením), ohňom a ponorením do vody. Akumulátor neskladujte ani neprevádzkujte v blízkosti horúcich alebo horľavých predmetov.** Hrozí nebezpečenstvo výbuchu.
- ▶ **Nepoužívaný akumulátor neskladujte tak, aby mohol prísť do styku s kancelárskymi sponkami, mincami, kľúčmi, klincami, skrútkami alebo s inými drobnými kovovými predmetmi, ktoré by mohli spôsobiť premostenie kontaktov.** Skrat medzi kontaktami akumulátora môže spôsobiť popálenie alebo požiar. Pri škodách v dôsledku skratu, ktoré vzniknú v tejto súvislosti, zanikajú akékoľvek nároky na záruku spoločnosti Bosch.
- ▶ **Zabráňte mechanickému namáhaniu alebo veľkému pôsobeniu tepla.** Mohli by poškodiť články akumulátora a spôsobiť únik horľavých látok.
- ▶ **Nabíjačku a akumulátor neumiestňujte do blízkosti horľavých materiálov. Akumulátory nabíjajte len v suchom stave a na nehorľavom mieste.** Z dôvodu zahrievania počas nabíjania hrozí nebezpečenstvo požiaru.
- ▶ **Akumulátor systému eBike sa nesmie nechať nabíjať bez dozoru.**
- ▶ **Z akumulátora môže pri nesprávnom používaní vytekať kvapalina. Vyhýbajte sa kontaktu s touto kvapalinou. Pri kontakte miesto opláchnite vodou. Ak sa dostane kvapalina z akumulátora do kontaktu s očami, po výplachu očí vyhľadajte lekára.** Unikajúca kvapalina z akumulátora môže mať za následok podráždenie pokožky alebo popálenie.
- ▶ **Akumulátory sa nesmú vystavovať žiadnym mechanickým nárazom.** Hrozí nebezpečenstvo poškodenia akumulátora.

- ▶ **Pri poškodení alebo nesprávnom používaní akumulátora môžu unikáť výpary. Zabezpečte prívod čerstvého vzduchu a v prípade nevoľnosti vyhľadajte lekársku pomoc.** Výpary môžu dráždiť dýchacie cesty.
- ▶ **Akumulátor nabíjajte len originálnymi nabíjačkami Bosch.** Pri použití iných ako originálnych nabíjačiek Bosch nie je možné vylúčiť nebezpečenstvo požiaru.
- ▶ **Akumulátor používajte len v kombinácii s eBike s originálnym pohonným systémom eBike Bosch.** Len tak je akumulátor chránený pred nebezpečným preťažením.
- ▶ **Používajte len originálne akumulátory Bosch, ktoré boli schválené výrobcom pre váš eBike.** Použitie iných akumulátorov môže spôsobiť poranenie a nebezpečenstvo požiaru. Pri použití iných akumulátorov nepreberá firma Bosch žiadnu zodpovednosť a záruku.
- ▶ **Akumulátor udržiavajte mimo dosahu detí.**
- ▶ **Prečítajte si a dodržiavajte bezpečnostné upozornenia a pokyny vo všetkých návodoch na obsluhu systému eBike, ako aj návod na obsluhu vášho eBike.**

Bezpečnosť našich zákazníkov a výrobkov je pre nás dôležitá. Naše akumulátory eBike sú lítiavo-iónové akumulátory, ktoré sú vyvinuté a vyrobené podľa súčasného stavu techniky. Dodržiavame alebo dokonca presahujeme príslušné bezpečnostné predpisy. V nabitom stave majú tieto lítiavo-iónové akumulátory vysoký obsah energie. V prípade chyby (ktorá nemusí byť zvonku viditeľná) môžu lítiavo-iónové akumulátory vo veľmi zriedkavých prípadoch a za nepriaznivých okolností začať horieť.

### Ochrana osobných údajov

Pri pripojení eBike na **Bosch DiagnosticTool 3** sa kvôli zlepšeniu výrobu prenášajú údaje o používaní akumulátorov Bosch eBike (okrem iného teplota, napätie článku atď.) do Bosch eBike Systems (Robert Bosch GmbH). Bližšie informácie získate na internetovej stránke Bosch eBike [www.bosch-ebike.com](http://www.bosch-ebike.com).

## Opis výrobku a výkonu

### Používanie v súlade s určením

Akumulátory Bosch eBike sú určené výlučne na elektrické napájanie pohonnej jednotky vášho eBike a nesmú sa používať na iné účely.

### Vyobrazené komponenty

Číslovanie vyobrazených komponentov sa vzťahuje na vyobrazenia na grafických stranách na začiatku návodu.

Všetky vyobrazenia častí bicykla okrem akumulátora a ich držačiek sú schematické a môžu sa u vášho eBike odlišovať.

Popri tu predstavených funkciách môže kedykoľvek dôjsť k softvérovým zmenám kvôli odstráneniu chýb a zmene funkčnosti.

- (1) Kľúč zámku akumulátora
- (2) Zámok akumulátora
- (3) Poistný háčik akumulátora PowerTube

- (4) Akumulátor PowerTube (Pivot)
- (5) Zásuvka pre nabíjaciu zástrčku
- (6) Prevádzková indikácia a indikácia stavu nabitia
- (7) Tlačidlo vypínača
- (8) Záchytná poistka akumulátora PowerTube
- (9) Zaisťovací mechanizmus
- (10) Ťažné pútko
- (11) Axiálna kolajnička
- (12) Akumulátor PowerTube (Axial)
- (13) Horný držiak PowerTube Axial

## Technické údaje

Lítovo-iónový akumulátor	PowerTube 750	
Kód výrobku	horizontálny	BBP3770
Kód výrobku	vertikálny	BBP3771
Menovité napätie	V=	36
Menovitá kapacita	Ah	20,1
Energia	Wh	750
Prevádzková teplota	°C	-5 ... +40
Skladovacia teplota	°C	+10 ... +40
Prípustný rozsah teploty pri nabíjaní	°C	0 ... +40
Hmotnosť cca	kg	4,4
Stupeň ochrany		IP54

## Montáž

- **Akumulátor ukladajte len na čisté plochy.** Vyvarujte sa predovšetkým znečisteniu nabíjacej zásuvky a kontaktov, napr. pieskom alebo zeminou.

### Kontrola akumulátora pred prvým použitím

Pred prvým nabíjaním alebo použitím akumulátora na eBike ho skontrolujte.

Stlačte pritom tlačidlo zap/vyp (7) na zapnutie akumulátora. Ak sa nerozsvieti žiadna LED na indikácii stavu nabitia (6), akumulátor je pravdepodobne poškodený.

Ak svieti minimálne jedna LED, ale nie všetky LED na indikácii stavu nabitia (6), potom akumulátor pred prvým použitím úplne nabite.

- **Poškodený akumulátor nenabíjajte ani nepoužívajte.** Obráťte sa na autorizovaného predajcu bicyklov.

### Nabíjanie akumulátora

- **Akumulátor Bosch eBike sa smie nabíjať iba pomocou originálnej nabíjačky Bosch eBike.**

**Upozornenie:** Akumulátor sa dodáva v čiastočne nabitom stave. Na zabezpečenie plného výkonu akumulátora ho pred prvým použitím dobite na plnú kapacitu pomocou nabíjačky. Na dobíjanie akumulátora si prečítajte a dodržiavajte návod na obsluhu nabíjačky.

Akumulátor možno dobíjať v akomkoľvek stave nabitia. Prerušenie nabíjania akumulátor nepoškodzuje.

Akumulátor je vybavený sledovaním teploty, ktoré umožňuje nabíjanie len v rozsahu teplôt medzi **0 °C a 40 °C**.



Ak sa akumulátor nachádza mimo rozsahu teplôt nabíjania, blikajú tri LED indikácie stavu nabitia (6). Odpojte akumulátor od nabíjačky a nechajte ho ochladieť.

Akumulátor pripojte na nabíjačku znova až vtedy, keď dosiahlo prípustnú teplotu nabíjania.

### Indikácia stavu nabitia

Päť zelených LED indikácie stavu nabitia (6) zobrazuje pri zapnutom akumulátore stav nabitia akumulátora.

Pritom každá LED dióda zodpovedá približne kapacite 20 %. Pri plne nabitom akumulátore svieti všetkých päť LED diód. Stav nabitia zapnutého akumulátora sa okrem toho zobrazuje na displeji palubného počítača. Na tento účel si prečítajte a dodržiavajte návod na obsluhu pohonnej jednotky a palubného počítača.

Ak je kapacita akumulátora pod 5 %, zhasnú všetky LED indikácie stavu nabitia (6) na akumulátore, je však ešte k dispozícii zobrazovacia funkcia na palubnom počítači.

Po nabíjaní odpojte akumulátor od nabíjačky a nabíjačku od elektrickej siete.

### Vkladanie a vyberanie akumulátora

- **Vždy vypnite akumulátor a systém eBike, keď akumulátor vkladáte do držiaka alebo vyberáte z držiaka.**

#### Vyberanie akumulátora PowerTube (Pivot) (pozri obrázok A)

- ❶ Pri vyberaní akumulátora PowerTube (4) odomknite zámok (2) pomocou kľúča (1). Akumulátor sa odistí a spadne do záchytnej poistky (8).
- ❷ Potlačte zhora na záchytnú poistku, akumulátor sa úplne odistí a vypadne vám do ruky. Vytiahnite akumulátor z rámu.

**Upozornenie:** Z dôvodu rozličných konštrukčných vyhotovení sa môže stať, že vkladanie a vyberanie akumulátora bude nutné urobiť inak. Prečítajte si návod na obsluhu výrobcu eBike.

#### Vkladanie akumulátora PowerTube (Pivot) (pozri obrázok B)

Aby bolo možné vložiť akumulátor, musí byť kľúč (1) vložený v zámku (2) a zámok musí byť odomknutý.

- ❶ Pri vkladaní akumulátora PowerTube (4) vložte akumulátor kontaktnými na spodný držiak rámu.
- ❷ Vykĺpajte akumulátor smerom hore, kým nie je pridržiavaný záchytnou poistkou (8).
- ❸ Zámok s kľúčom nechajte otvorený a tlačte akumulátor smerom hore, kým sa zreteľne počutiteľne nezaistí. Skontrolujte vo všetkých smeroch, či akumulátor pevne sedí na mieste.

- ➊ Akumulátor vždy uzamknite pomocou zámku (2), pretože inak sa zámok môže otvoriť a akumulátor môže z držiaka vypadnúť.

Po uzamknutí vždy vytiahnite kľúč (1) zo zámku (2). Zabráňte tým tomu, aby kľúč vypadol, alebo aby akumulátor vybrala z odstaveného eBike neoprávnená tretia osoba.

### Vyberanie akumulátora PowerTube (Axial) (pozri obrázok C)

- ➊ Pri vyberaní akumulátora PowerTube (12) otvorte zámok (2) pomocou kľúča (1), vytiahnite kľúč (1) a odklopte zaisťovací mechanizmus (9) nabok.
- ➋ Pomocou ľavého pútka (10) vytiahnite akumulátor (12) z rámu.

**Upozornenie:** Z dôvodu rozličných konštrukčných vyhotovení sa môže stať, že vkladanie a vyberanie akumulátora bude nutné urobiť inak. Prečítajte si návod na obsluhu výrobcu eBike.

### Vkladanie akumulátora PowerTube (Axial) (pozri obrázok D)

Aby bolo možné akumulátor vložiť, musí byť zaisťovací mechanizmus (9) vyklopený nabok. Kľúč (1) vtedy nesmie byť zasunutý v zámku akumulátora (2).

- ➊ Pri vkladaní zasuňte akumulátor PowerTube so zásuvkou pre nabíjajúcu zástrčku (5) smerom hore do rámu tak, aby zaskočil.
- ➋ Zatvorte zaisťovací mechanizmus (9), zasuňte kľúč (1) do zámku akumulátora (2) a akumulátor zamknite. Dbajte na to, aby bol poistný háčik (3) zavesený do otvoru axiálnej koľajničky (11).
- ➌ Skontrolujte vo všetkých smeroch, či je akumulátor pevne upevnený.

Po uzamknutí vždy vytiahnite kľúč (1) zo zámku (2). Zabráňte tým tomu, aby kľúč vypadol, alebo aby akumulátor vybrala z odstaveného eBike neoprávnená tretia osoba.

## Prevádzka

### Uvedenie do prevádzky

- ▶ **Používajte len originálne akumulátory Bosch, ktoré boli schválené výrobcom pre váš eBike.** Použitie iných akumulátorov môže spôsobiť poranenie a nebezpečenstvo požiaru. Pri použití iných akumulátorov nepreberá firma Bosch žiadnu zodpovednosť a záruku.

### Zapínanie/vypínanie

Zapnutie akumulátora je jednou z možností, ako zapnúť systém eBike. Na tento účel si prečítajte a dodržiavajte návod na obsluhu pohonnej jednotky a palubného počítača.

Pred zapnutím akumulátora, resp. systému eBike skontrolujte, či je zámok (2) uzamknutý.

Na **zapnutie** akumulátora stlačte vypínač (7). Na stlačenie tlačidla nepoužívajte ostré alebo špicaté predmety. LED na indikácii (6) sa rozsvietia a súčasne zobrazujú stav nabitia.

**Upozornenie:** Ak je kapacita akumulátora pod 5 %, nesvieti na akumulátore žiadna LED indikácia stavu nabitia (6). Či je

systém eBike zapnutý, možno zistiť len na palubnom počítači/ovládacej jednotke.

Na **vypnutie** akumulátora stlačte znova vypínač (7). LED na indikácii (6) zhasnú. Týmto sa vypne aj systém eBike.

Ak sa približne 10 minút nevyžiadajú od pohonu eBike žiadne výkony (napr. pretože eBike stojí) a nestlačí sa žiadne tlačidlo na palubnom počítači alebo ovládacej jednotke eBike, systém eBike sa automaticky vypne.

Akumulátor je chránený pomocou „Electronic Cell Protection (ECP)“ proti hlbokému vybitiu, nadmernému nabitíu, prehriatiu a skratu. Pri nebezpečenstve sa akumulátor vypne automaticky pomocou ochranného zapojenia.



Ak sa rozpozná chyba akumulátora, blikajú dve LED indikácie stavu nabitia (6). V takom prípade sa obráťte na autorizovaného predajcu bicyklov.

### Pokyny pre optimálne zaobchádzanie s akumulátorom

Životnosť akumulátora sa môže predĺžiť, ak je dobre ošetrovaný a predovšetkým, ak sa skladuje pri správnych teplotách.

Postupom času sa však bude kapacita akumulátora aj pri dobrom ošetrovaní znižovať.

Podstatné skrátenie prevádzkovej doby po dobíí ukazuje na to, že akumulátor je opotrebovaný. Akumulátor môžete vymeniť za nový.

### Nabitie akumulátora pred a počas skladovania

Pri dlhšej nečinnosti (> 3 mesiace) skladujte akumulátor so stavom nabitia 30 % až 60 % (svietia 2 až 3 LED indikácie stavu nabitia (6)).

Stav nabitia skontrolujte po 6 mesiacoch. Ak svieti už len jedna LED indikácia stavu nabitia (6), akumulátor znova nabite na približne 30 % až 60 %.

**Upozornenie:** Ak sa akumulátor skladuje dlhší čas v prázdnom stave, môže sa napriek nízkemu samovybíjaniu poškodiť a kapacita sa môže výrazne znížiť.

Neodporúčame nechávať akumulátor trvalo zapojený v nabíjačke.

### Skladovacie podmienky

Akumulátor skladujte podľa možnosti na suchom, dobre vetranom mieste. Chráňte ho pred vlhkosťou a vodou. Pri nepriaznivých poveternostných podmienkach sa napr. odporúča vybrať akumulátor z eBike a uchovávať ho až do ďalšieho použitia v uzatvorenom priestore.

Akumulátor eBike skladujte na týchto miestach:

- v miestnostiach s požiarnymi hlásičmi
- nie v blízkosti horľavých alebo ľahko zápalných predmetov
- nie v blízkosti zdrojov tepla

Kvôli optimálnej životnosti akumulátorov eBike skladujte tieto akumulátory eBike pri teplotách od 10 °C do 20 °C.

Zásadne sa vyhnite teplotám pod -10 °C alebo nad 60 °C.

Dajte na to, aby sa neprekročila maximálna skladovacia teplota. Nenechávajte akumulátor, napr. v lete, ležať v aute a skladujte ho mimo priameho slnečného žiarenia.

Odporúčame nenechávať akumulátor pri skladovaní na bicykli.

## Postup v prípade poruchy

Akumulátor Bosch eBike sa nesmie otvárať, ani kvôli oprave. Hrozí nebezpečenstvo vznietenia akumulátora Bosch eBike, napr. z dôvodu skratu. Toto nebezpečenstvo hrozí pri používaní **predtým otvoreného** akumulátora Bosch eBike aj nesprávne.

Preto v prípade poruchy nedávajte akumulátor Bosch eBike opravovať, ale vymeňte ho u predajcu za originálny akumulátor Bosch eBike.

## Údržba a servis

### Údržba a čistenie

#### ► Akumulátor sa nesmie ponoriť do vody alebo čistiť prúdom vody.

Akumulátor udržiavajte čistý. Čistite ho opatrne vlhkou, mäkkou utierkou.

Príležitostne očistite kolíky zástrčky a mierne ich namažte.

Ak už nie je akumulátor funkčný, obráťte sa na autorizovaného predajcu bicyklov.

### Zákaznícka služba a poradenstvo ohľadom použitia

V prípade akýchkoľvek otázok ohľadom akumulátorov sa obráťte na autorizovaného predajcu bicyklov.

#### ► Poznamenajte si výrobcu a číslo kľúča (1). Pri strate kľúčov sa obráťte na autorizovaného predajcu bicyklov. Uveďte pritom výrobcu a číslo kľúča.

Kontaktné údaje autorizovaných predajcov bicyklov nájdete na internetovej stránke [www.bosch-ebike.com](http://www.bosch-ebike.com).

### Preprava

#### ► Keď svoj eBike veziete mimo vášho auta, napr. na nosiči batožiny, odoberte palubný počítač a akumulátor systému eBike, aby ste zabránili poškodeniam.

Akumulátory podliehajú nariadeniam o nebezpečných nákladoch. Nepoškodené akumulátory môžu súkromní užívatelia prepravovať po ceste bez akýchkoľvek ďalších povinností.

Pri preprave komerčnými používateľmi alebo pri preprave treťou osobou (napr. letecká doprava alebo špedícia) sa musia dodržať špecifické požiadavky pre obal a označenie (napr. predpisy ADR). V prípade potreby môže byť pri príprave zásielky prizvaný odborník na nebezpečné náklady.

Akumulátory odosielajte len vtedy, ak je ich kryt nepoškodený a akumulátor je funkčný. Pri preprave používajte originálny obal Bosch. Zalepte voľné kontakty a zabaľte akumulátor tak, aby sa v obale nepohyboval. Upozornite vašu zásielkovú službu na to, že ide o nebezpečný náklad. Dodržiavajte aj prípadné ďalšie národné predpisy.

V prípade otázok ohľadom prepravy akumulátorov sa obráťte na autorizovaného predajcu bicyklov. U predajcu si môžete tiež objednať vhodný prepravný obal.

### Likvidácia



Akumulátory, príslušenstvo a obaly sa musia odovzdať na ekologickú recykláciu.

Akumulátory neodhadzujte do domového odpadu!

Pred likvidáciou prelepte kontaktné plochy pólov akumulátora lepiacou páskou.

Nedotýkajte sa veľmi poškodených akumulátorov eBike holými rukami, pretože môže uniknúť elektrolyt a spôsobiť podráždenie pokožky. Chybný akumulátor uchovávajte na bezpečnom mieste vonku. Prípadne zalepte póly a informujte vášho predajcu. Pomôže vám pri odbornej likvidácii.



Podľa Európskej smernice 2012/19/EÚ sa musia nepoužiteľné elektrické zariadenia a podľa európskej smernice 2006/66/ES sa musia chybné alebo opotrebované akumulátory/batérie zbierať separovane a je nutné odovzdať ich na ekologickú recykláciu.

Už nepoužiteľné akumulátory odovzdajte autorizovanému predajcovi bicyklov.



#### Li-Ion:

Dodržiavajte upozornenia uvedené v odseku (pozri „Preprava“, Stránka Slovenčina – 4).

**Právo na zmeny je vyhradené.**

## Biztonsági tájékoztató



**Olvassa el az összes biztonsági figyelmeztést és előírást.** A biztonsági előírások és utasítások betartásának elmulasztása áramütéshez, tűzhöz és/vagy súlyos sérülésekhez vezethet.

A lítium-ion-akkumulátorcellák bizonyos feltételek mellett alapvetően gyúlékonyak. Ezért ismerkedjen meg ezen Kezelési Utasításban található viselkedési szabályokkal.

**Kérjük a későbbi használatra gondosan őrizze meg ezeket az előírásokat.**

Az ebben a használati utasításban használt **akkumulátor** fogalom eredeti Bosch eBike-akkumulátorokat jelent.

▶ **Vegye ki az akkumulátort az eBike-ből, mielőtt azon valamilyen munkát elkezdene (pl. átvizsgálás, javítás, szerelés, karbantartás, láncszerelés stb.), azt egy autótól vagy repülőgéppel szállítaná vagy tárolná.** Az eBike-rendszerek akaratlan aktiválása esetén sérülésveszély áll fenn.

▶ **Ne nyissa fel az akkumulátort.** Ekkor fennáll egy rövidzárlat veszélye. Ha az akkumulátort felnyitják, akkor minden garanciális igényjogosultság megszűnik.

▶ **Óvja meg az akkumulátort az erős hőhatásoktól (pl. a hosszabb időtartamú napugasztástól is), a tűztől és a vízbe való bemeztéstől. Ne tárolja és ne üzemeltesse az akkumulátort forró vagy éghető anyagok közelében.** Robbanásveszély áll fenn.

▶ **Tartsa távol a használaton kívüli akkumulátort bármely fémtárgytól, mint például irodai kapcsolótól, pénzérméktől, kulcsoktól, szögektől, csavaroktól és más kisméretű fémtárgyaktól, amelyek áthidalhatják az érintkezőket.** Az akkumulátor érintkezői közötti rövidzárlat égési sérüléseket vagy tüzet okozhat. Az ebben az összefüggésben keletkező rövidzárlatok következtében fellépő károkért a Bosch céggel szembeni minden szavatossági igény megszűnik.

▶ **Kerülje el mechanikus terhelések vagy erős hőhatásokat.** Ezek megrongálhatják az akkumulátorcellákat és gyúlékony anyagok kilépéséhez vezethetnek.

▶ **Ne állítsa fel a töltőkészüléket és az akkumulátort éghető anyagok közelében. Az akkumulátorokat csak száraz állapotban és csak tűzbiztos helyen tölts fel.** A töltés során keletkező hő tűzhöz vezethet.

▶ **Az eBike-akkumulátort nem szabad felügyelet nélkül feltölteni.**

▶ **Hibás alkalmazás esetén az akkumulátorból folyadék léphet ki. Kerülje el az érintkezést a folyadékkal. Ha érintkezésbe került az akkumulátorfolyadékkal, öblítse le vízzel az érintett felületet. Ha a folyadék a szemébe jutott, keresen fel ezen kívül egy orvost.** A kilépő akkumulátorfolyadék irritációkat vagy égéses bőrsérüléseket okozhat.

▶ **Az akkumulátorokat nem szabad mechanikus lökéseknek kitenni.** Ekkor fennáll annak a veszélye, hogy az akkumulátor megrongálódik.

▶ **Az akkumulátorok megrongálódása vagy szakszerűtlen kezelése esetén abból gőzök léphetnek ki. Azonnal juttasson friss levegőt a helyiségbe, és ha panaszai vannak, keresen fel egy orvost.** A gőzök ingerelhetik a légutakat.

▶ **Az akkumulátort csak eredeti Bosch töltőkészülékekkel tölts fel.** Nem eredeti Bosch töltőkészülékek esetén a tűzveszélyt nem lehet kizárni.

▶ **Az akkumulátort csak eredeti Bosch eBike-hajtóműrendszerrel felszerelt eBike-okkal használja.** Az akkumulátort csak így lehet megvédeni a veszélyes túlterheléstől.

▶ **Csak olyan, eredeti Bosch akkumulátorokat használjon, amelyeket a gyártó az Ön eBike-jához engedélyezett.** Más akkumulátorok használata személyi sérüléseket és tüzet okozhat. Más akkumulátorok használata esetén Bosch semmiféle felelősséget és szavatosságot nem vállal.

▶ **Tartsa távol az akkumulátort a gyerekektől.**

▶ **Olvassa el és tartsa be az eBike-rendszer valamennyi Üzemeltetési útmutatásában és az eBike Üzemeltetési utasításában található biztonsági előírásokat, figyelmeztetéseket és utasításokat.**

Termékeink és vevőink biztonsága számunkra igen fontos dolog. Az eBike-akkumulátoraink lítium-ion-akkumulátorok, amelyek a mai műszaki színvonalnak megfelelően kerültek kifejlesztésre és gyártásra. Az idevágó biztonsági szabványokat mindig betartjuk vagy felülmúljuk. Feltöltött állapotban ezeknek a lítium-ion-akkumulátoroknak igen magas az energiatartalmuk. Egy meghibásodás (amely esetleg kívülről nem felismerhető) esetén a lítium-ion-akkumulátorok igen ritka esetekben és hátrányos körülmények között kigyulladhatnak.

### Adatvédelmi tájékoztató

Az eBike-nak a **Bosch DiagnosticTool 3** való összekapcsolásakor a termék megjavítására a Bosch eBike-akkumulátorok használatával kapcsolatos adatok (többek között hőmérséklet, cellafeszültség stb.) kerülnek a Bosch eBike Systems (Robert Bosch GmbH) számára átvitelre. Közlebbi információk a Bosch eBike [www.bosch-ebike.com](http://www.bosch-ebike.com) weboldalán találhatóak.

## A termék és a teljesítmény leírása

### Rendeltetésszerű használat

A Bosch gyártmányú eBike-akkumulátorok kizárólag az Ön eBike-hajtóegységének az áramellátására szolgálnak, azokat más célokra használni nem szabad.

### Az ábrázolásra kerülő komponensek

Az ábrázolt alkatrészek sorszámozása megfelel az ábráknak az Üzemeltetési utasítás elején lévő, ábrákat tartalmazó oldalon.

Az akkumulátorok és tartók kivételével az összes kerékpáralkatrész csak sematikusan van ábrázolva és eltérő az Ön eBike-jától.

Az itt bemutatott funkciókon felül előfordulhat, hogy szoftverváltoztatások hibák megszüntetéséhez és egyes funkciók kiterjesztéséhez vezetnek.

- (1) Az akkumulátorzár kulcsa
- (2) Akkumulátorzár
- (3) Biztosítóhorog a PowerTube-akkumulátor számára
- (4) PowerTube-akkumulátor (talpcsapos)
- (5) Hüvely a töltő dugós csatlakozójához
- (6) Üzemi és töltési állapot kijelző
- (7) Be-/kikapcsológomb
- (8) A PowerTube-akkumulátor tartó biztosítója
- (9) Reteszelés
- (10) Hurok
- (11) Axialis sín
- (12) PowerTube-akkumulátor (axialis)
- (13) A PowerTube-akkumulátor (axialis) felső tartója

## Műszaki adatok

Lítium-ion-akkumulátor	PowerTube 750	
Termékkód	vízszintes	BBP3770
Termékkód	függőleges	BBP3771
Névleges feszültség	V=	36
Névleges kapacitás	Ah	20,1
Energia	Wh	750
Üzemi hőmérséklet	°C	-5 ... +40
Tárolási hőmérséklet	°C	+10 ... +40
Megengedett töltési hőmérséklet tartomány	°C	0 ... +40
Súly, kb.	kg	4,4
Védelmi osztály		IP54

## Összeszerelés

► **Az akkumulátort csak tiszta felületen helyezze el.** Kerülje el mindenképp a töltőhüvely és az érintkezők például homok vagy föld által történő beszennyezését.

### Az akkumulátor első használata előtti ellenőrzése

Mielőtt először feltöltené vagy az eBike-jában használná, ellenőrizze az akkumulátort.

Nyomja meg ehhez az akkumulátor bekapcsolására szolgáló **(7)** be-/kikapcsoló gombot. Ha a **(6)** feltöltési szintjelző display egyik LED-je sem gyullad ki, akkor lehet, hogy az akkumulátor megrongálódott.

Ha a **(6)** feltöltési szintjelző displaynek legalább egy, de nem az összes LED-je gyullad ki, akkor az első használat előtt tölts fel teljesen az akkumulátort.

► **Ha egy akkumulátor megrongálódott, ne töltsse fel és ne használja.** Forduljon egy kerékpár márkakereskedőhöz.

### Az akkumulátor feltöltése

► **Egy Bosch gyártmányú eBike-akkumulátort csak egy eredeti Bosch gyártmányú eBike-töltőkészülékkel szabad feltölteni.**

**Tájékoztató:** Az akkumulátor részben feltöltött állapotban kerül kiszállításra. Az akkumulátor teljes teljesítményének biztosítására az első alkalmazás előtt tölts fel teljesen az akkumulátort a töltőkészülékkel.

Az akkumulátor feltöltéséhez olvassa el és tartsa be a töltőkészülék Kezelési Utasítását.

Az akkumulátort bármilyen töltési szint mellett fel lehet tölteni. A töltési folyamat megszakítása nem árt az akkumulátornak.

Az akkumulátor egy hőmérsékletellenőrző berendezéssel van felszerelve, amely az akkumulátor töltését csak **0 °C** és **40 °C** közötti hőmérséklet esetén teszi lehetővé.



Ha az akkumulátor hőmérséklete a töltési hőmérséklet-tartományon kívül van, akkor a **(6)** feltöltési szintjelző displayen három LED villog. Válassza le az akkumulátort a töltőkészületről és várja meg, amíg beáll a megfelelő hőmérsékletre.

Csak akkor csatlakoztassa ismét az akkumulátort a töltőkészülékkel, ha az akkumulátor elérte a megengedett töltési hőmérsékletet.

### Feltöltési szintjelző display

A **(6)** feltöltési szintjelző display öt zöld LED-je az akkumulátor töltöttségi szintjét mutatja.

Ekkor mindegyik LED a kapacitás körülbelül 20 %-ának felel meg. Ha az akkumulátor teljesen fel van töltve, mind az öt LED világít.

A bekapcsolt akkumulátorok töltési szintjét ezen felül a fedélzeti számítógép kijelzője is mutatja. Ehhez olvassa el és tartsa be a hajtóegység és a fedélzeti számítógép Üzemeltetési útmutatóját.

Ha az akkumulátor kapacitása 5 % alá süllyed, az akkumulátoron a **(6)** feltöltési szintjelző display valamennyi LED-je kialszik, de a fedélzeti számítógép továbbra is kijelzi a funkciót.

A töltés befejezése után válassza le az akkumulátort a töltőkészületről és a töltőkészüléket a hálózatról.

### Az akkumulátor behelyezése és kivétele

► **Mindig kapcsolja ki az akkumulátort és az eBike-rendszert, ha azt beteszi a tartójába, vagy kiveszi a tartójából.**



### A PowerTube-akkumulátor (talpcsapos) kivétele (lásd a A ábrát)

- ❶ A (4) PowerTube-akkumulátor kivételéhez nyissa ki a (2) zárat a (1) kulccsal. Az akkumulátor reteszelve kioldódik és az akkumulátor kiesik a (8) tartó biztosítóból.
- ❷ Nyomja meg felülről a tartó biztosítót, az akkumulátor reteszelve kioldódik és az akkumulátor az Ön kezébe esik. Húzza ki az akkumulátort a keretből.

**Megjegyzés:** A **különböző** konstruktív kivételek következtében előfordulhat, hogy az akkumulátort a fentiekben leírtaktól eltérő módon kell behelyezni és kivenni. Olvassa el ehhez az eBike gyártója által kiadott használati utasítást.

### A PowerTube-akkumulátor (talpcsapos) behelyezése (lásd a B ábrát)

Ahhoz, hogy az akkumulátort be lehessen tenni a helyére, a (1) kulcsnak benne kell lennie a (2) zárban és a zárnak nyitva kell lennie.

- ❶ A (4) PowerTube-akkumulátor behelyezéséhez tegye azt be az érintkezőkkel a keret alsó tartójába.
- ❷ Hajtsa fel az akkumulátort, amíg azt a (8) tartó biztosító meg nem tartja.
- ❸ Tartsa a kulccsal nyitva a zárat és nyomja az akkumulátort felfelé, amíg az jól hallhatóan bepattan a helyére. Ellenőrizze minden irányban, hogy az akkumulátor szilárdan van rögzítve.
- ❹ Mindig zárja le az akkumulátort a (2) zárral, mert ellenkező esetben a zár kinyílna és az akkumulátor kieshet a tartóból.

A bezárás után mindig húzza ki a (1) kulcsot a (2) zárból. Ezzel megakadályozza, hogy a kulcs kiessen, illetve hogy a leátlított eBike-ot egy arra jogosulatlan személy elvigye.

### A PowerTube-akkumulátor (axiális) kivétele (lásd a C ábrát)

- ❶ A (12) PowerTube-akkumulátor kivételéhez nyissa ki a (2) zárat a (1) kulccsal, húzza le a (1) kulcsot és hajtsa oldalra a (9) reteszelt.
- ❷ Húzza ki a (10) hurok segítségével a (12) akkumulátort a keretből.

**Megjegyzés:** A **különböző** konstruktív kivételek következtében előfordulhat, hogy az akkumulátort a fentiekben leírtaktól eltérő módon kell behelyezni és kivenni. Olvassa el ehhez az eBike gyártója által kiadott használati utasítást.

### A PowerTube-akkumulátor (axiális) behelyezése (lásd a D ábrát)

Ahhoz, hogy az akkumulátort be lehessen helyezni, a (9) reteszelésnek oldalra hajtott helyzetben kell lennie.

A (1) kulcsnak ekkor nem szabad benne lennie a (2) zárban.

- ❶ A PowerTube-akkumulátor behelyezéséhez tegye azt be a (5) töltődugó hüvelyével felfelé a keretbe, amíg bepattan a helyére.
- ❷ Zárja be a (9) reteszelt, dugja be a (1) kulcsot a (2) zárba és zárja le az akkumulátort. Ügyeljen arra,

hogy a (3) biztosító horog be legyen akasztva a (11) axiális sín nyílásába.

- ❸ Ellenőrizze minden irányban, hogy az akkumulátor szilárdan van rögzítve.

A bezárás után mindig húzza ki a (1) kulcsot a (2) zárból. Ezzel megakadályozza, hogy a kulcs kiessen, illetve hogy a leátlított eBike-ot egy arra jogosulatlan személy elvigye.

## Üzemeltetés

### Üzembe helyezés

- **Csak olyan, eredeti Bosch akkumulátorokat használjon, amelyeket a gyártó az Ön eBike-jához engedélyezett.** Más akkumulátorok használata személyi sérüléseket és tüzet okozhat. Más akkumulátorok használata esetén Bosch semmiféle felelősséget és szavatosságot nem vállal.

### Be- és kikapcsolás

Az akkumulátor bekapcsolása az egyik lehetőség az eBike-rendszer bekapcsolására. Ehhez olvassa el és tartsa be a hajtógység és a fedélzeti számítógép Üzemeltetési útmutatóját.

Az akkumulátor, illetve az eBike-rendszer bekapcsolása előtt ellenőrizze, hogy a (2) zár zárva van-e.

Az akkumulátor **bekapcsolásához** nyomja meg a (7) be-/kikapcsoló gombot. A gomb megnyomásához ne használjon éles vagy hegyes tárgyakat. A (6) kijelző LED-jei felgyulladnak és egyidejűleg a töltési szintet is jelzik.

**Megjegyzés:** Ha az akkumulátor kapacitása 5 % alá csökken, akkor a (6) feltöltési szintjelző display egyetlen LED-je sem világít. Ekkor csak a fedélzeti számítógépen / a kezelő egységen lehet felismerni, hogy az eBike-rendszer be van-e kapcsolva.

Az akkumulátor **kikapcsolásához** nyomja meg ismét a (7) be-/kikapcsoló gombot. A (6) kijelző LED-jei ekkor kialszanak. Az eBike-rendszer ezzel szintén kikapcsolásra kerül. Ha például 10 perc elteltével sem kerül lehívásra az eBike-hajtómű teljesítménye (például mert az eBike állt) és ezen idő alatt az eBike fedélzeti számítógépén és a kezelő egységén sem nyomnak meg egyetlen gombot sem, az eBike-rendszer automatikusan kikapcsolásra kerül.

Az akkumulátor az „Electronic Cell Protection (ECP)“ védi a túl erős kisülés, a túlterhelés, a túlmelegedés és a rövidzárlat ellen. Veszélyeztetés esetén az akkumulátort egy biztonsági védőkapcsolás automatikusan lekapcsolja.



Ha a rendszer felismeri az akkumulátor meghibásodását, akkor a (6) feltöltési szintjelző display két LED-je villog. Ebben az esetben forduljon egy kerékpár márkakereskedőhöz.

## Tájékoztató az akkumulátor optimális kezeléséhez

Az akkumulátorok élettartamát meg lehet hosszabbítani, ha azt jól ápolják és mindenek előtt helyes hőmérsékleteken tartólgatják.

A növekvő korral az akkumulátorok kapacitása akkor is csökken, ha azt jól ápolják.

Ha egy feltöltés után az üzemidő az előzőknél lényegesen rövidebbé válik, ez arra mutat, hogy az akkumulátor elhasználdott. Az akkumulátort ki lehet cserélni.

### Az akkumulátort utántöltése a tárolás előtt és alatt

Ha az akkumulátort hosszabb ideig (> 3 hónap) nem használja, akkor tárolja azt kb. 30 % – 60 % töltési szint mellett (a **(6)** feltöltési szintjelző display 2–3 LED-je világít).

6 hónap elteltével ellenőrizze a töltési szintet. Ha a **(6)** feltöltési szintjelző displayen már csak egy LED világít, tölts fel ismét az akkumulátort kb. 30 % – 60 %-ra.

**Megjegyzés:** Ha az akkumulátort hosszabb ideig üres állapotban tárolja, akkor az az alacsony önkisülés dacára megromolódhat és a kapacitása erősen lecsökkenhet.

Nem javasoljuk, hogy az akkumulátort hosszabb ideig a töltőkészülékhez csatlakoztatva hagyja.

### Tárolási feltételek

Az akkumulátort lehetőleg egy száraz, jól szellőztetett helyen tárolja. Óvja meg az akkumulátort a nedvességtől és a víztől. Kedvezőtlen időjárási körülmények esetén például célszerű levenni az eBike-ról az akkumulátort és azt a következő használatig egy zárt helyiségben tárolni.

Az eBike-akkumulátorokat a következőképpen tárolja:

- füstérzékelővel felszerelt helyiségekben
- éghető vagy erősen gyúlékony tárgyak közelében ne
- hőforrások közelében ne

Az eBike-akkumulátor optimális élettartamának biztosítására az eBike-akkumulátorokat csak **10 °C** és **20 °C** közötti hőmérsékleten tárolja. A **-10 °C** alatti vagy **60 °C** feletti hőmérsékleteket alapvetően el kell kerülni.

Ügyeljen arra, hogy a hőmérséklet ne lépje túl a maximális megengedett tárolási hőmérsékletet. Például ne hagyja az akkumulátort nyáron egy gépkocsiban és ne tárolja közvetlen napsugárzásnak kitéve sem.

Azt javasoljuk, hogy az akkumulátort a tároláshoz ne hagyja a kerékpáron.

## Hogyan viselkedjünk egy hiba esetén

A Bosch gyártmányú eBike-akkumulátort nem szabad felnyitni, javítás céljából sem. Fennáll annak a veszélye, hogy a Bosch gyártmányú eBike-akkumulátor, például egy rövidzárlat következtében, kigyullad. Ez a veszély egy **egyszer** már felnyitott Bosch gyártmányú eBike-akkumulátor esetén későbbi időpontokban is fennáll.

Ezért a Bosch gyártmányú eBike-akkumulátort egy hiba fellépése esetén ne javíttassa, hanem adja le egy márkakereskedőhöz, aki azt egy eredeti Bosch gyártmányú eBike-akkumulátorra kicseréli.

## Karbantartás és szerviz

### Karbantartás és tisztítás

#### ► Az akkumulátort nem szabad vízbe meríteni vagy vízzel tisztítani.

Tartsa tisztán az akkumulátort. Az akkumulátort óvatosan, egy nedves, puha kendővel tisztítsa.

Alkalmanként tisztítsa meg a dugaszoló pólusokat és kissé zsírozza be azokat.

Ha az akkumulátor már nem működőképes, kérjük forduljon egy kerékpár márkakereskedőhöz.

### Vevőszolgálat és alkalmazási tanácsadás

Ha az akkumulátorokkal kapcsolatban bármilyen kérdés van, kérjük forduljon egy kerékpár márkakereskedőhöz.

► **Jegyezze fel a (1) kulcs gyártóját és számát**. A kulcs elvesztése esetén forduljon egy kerékpár márkakereskedőhöz. Adja meg a kulcs gyártóját és számát.

A kerékpár márkakereskedők kapcsolatfelvételi adatai a következő weboldalon találhatóak: [www.bosch-ebike.com](http://www.bosch-ebike.com).

### Szállítás

► **Ha az eBike-ját a gépkocsi külső részén, például egy csomagtartón szállítja, vegye le róla a fedélzeti számitógépet és az eBike-akkumulátort, hogy megelőzze a megrongálódásokat.**

Az akkumulátorokra a veszélyes árukra vonatkozó előírások követelményei érvényesek. Hibátlan akkumulátorokat a privát felhasználó minden további feltétel nélkül jogosult az utcán szállítani.

Ipari felhasználók vagy harmadik szerv (például légi szállítók vagy szállítóvállalatok) által történő szállítás esetén figyelembe kell venni a csomagolásra és megjelölésre vonatkozó különleges követelményeket (például az ADR előírásokat). Szükség esetén a küldemény előkészítésébe be kell venni egy veszélyes áru szakembert.

Az akkumulátorokat csak akkor küldje el, ha a házuk hibátlan és az akkumulátor működőképes. A szállításhoz az eredeti Bosch csomagolást használja. Ragassza le a nyitott érintkezőket és csomagolja úgy be az akkumulátort, hogy az a csomagoláson belül ne mozdulhasson el. Hívja fel a csomagszállító szolgálat figyelmét arra, hogy egy veszélyes áruval van szó. Vegye figyelembe az adott országon belüli, az előbbieknél esetleg szigorúbb helyi előírásokat.

Az akkumulátorok szállításával kapcsolatos kérdésekben forduljon egy kerékpár-márkakereskedőhöz. A kereskedőnél erre alkalmas szállítási csomagolást is lehet rendelni.

### Hulladékkezelés



Az akkumulátorokat, a tartozékokat és csomagolóanyagokat a környezetvédelmi szempontoknak megfelelően kell újrafelhasználásra leadni.

Ne dobja ki az akkumulátorokat a háztartási szemétkosárba!

Az akkumulátorok akkumulátorpólus érintkező felületeit ragassza le a hulladékkezelés előtt ragasztószalaggal.



Az erősen megrongálódott eBike-akkumulátorokat ne fogja meg pusztá kézzel, mivel azokból elektrolitfolyadék léphet ki és az a bőrfelületet irritálhatja. A meghibásodott akkumulátort a szabadban, egy biztos helyen tárolja. Szükség esetén ragassza le a pólusokat és értesítse a kereskedőjét. Ő segítséget nyújt az akkumulátor szakszerű ártalmatlanításához.



A 2012/19/EU európai irányelvnek megfelelően a már nem használható elektromos készülékeket és a 2006/66/EK európai irányelvnek megfelelően a már nem használható akkumulátorokat/elemeket külön össze kell gyűjteni és a környezetvédelmi szempontoknak megfelelően kell újrafelhasználásra leadni.

A már nem használható akkumulátorokat kérjük adja le egy kerékpár-márkakereskedőnél.



#### **Li-ion:**

Kérjük vegye figyelembe a (lásd „Szállítás”, Oldal Magyar – 4) szakaszban elmondottakat.

**A változtatások joga fenntartva.**



## Instrucțiuni privind siguranța



**Citiți toate indicațiile și instrucțiunile privind siguranța.** Nerespectarea instrucțiunilor și indicațiilor privind siguranța se poate solda cu electrocutări, incendii și/sau răni grave.

Componentele celulelor de baterii cu litiu-ion sunt inflamabile în anumite condiții. De aceea este necesar să vă familiarizați cu regulile prezentate în acest manual de utilizare.

**Păstrați în condiții optime toate instrucțiunile și indicațiile privind siguranța în vederea consultării ulterioare a acestora.**

În aceste instrucțiuni de utilizare, termenul **acumulatori** se referă la toți acumulatorii originali Bosch pentru eBike.

- ▶ **Înainte de efectuarea de lucrări la eBike (de exemplu, inspecție, reparație, montaj, întreținere, lucru la lanț etc.), scoateți acumulatorul din acesta înainte de transportarea cu autovehiculul sau cu avionul ori înainte de depozitarea acestuia.** În cazul activării involuntare a sistemului eBike, există pericolul de rănire.
- ▶ **Nu deschideți acumulatorul.** Există pericolul de scurtcircuit. Deschiderea acumulatorului duce la pierderea garanției.
- ▶ **Feriți acumulatorul de căldură (de exemplu, de expunerea îndelungată la radiații solare), de foc și nu-l scufundați în apă. Nu depozitați și nu utilizați acumulatorul în apropierea obiectelor fierbinți sau inflamabile.** Există pericolul de explozie.
- ▶ **Evitați contactul acumulatorilor neutilizați cu agrafe de birou, monede, chei, cuie, șuruburi sau alte obiecte metalice mici, care ar putea provoca șuntarea contactelor.** Un scurtcircuit între bornele de contact ale acumulatorului poate provoca arsuri sau un incendiu. Daunele provocate de un scurtcircuit de acest tip nu sunt acoperite de garanție și nu sunt compensate de compania Bosch.
- ▶ **Evitați șocurile mecanice și expunerea la temperaturi înalte.** Acestea pot avaria celulele de baterie și determina la scurgerea de substanțe inflamabile.
- ▶ **Nu așezați încărcătorul și acumulatorul în apropierea materialelor inflamabile. Încărcați acumulatorii numai în stare uscată și într-un loc rezistent la foc.** Din cauza căldurii degajate în timpul încărcării, există pericolul de incendiu.
- ▶ **Nu este permisă încărcarea nesupravegheată a acumulatorului eBike.**
- ▶ **În cazul utilizării necorespunzătoare, din acumulator se poate scurge lichid. Evită contactul cu acesta. În cazul contactului, clătește bine cu apă. Dacă lichidul îți pătrunde în ochi, consultă de asemenea un medic.** Lichidul scurs din acumulator poate provoca iritații ale pielii sau arsuri.
- ▶ **Acumulatorii nu trebuie expuși șocurilor mecanice.** Există pericolul ca acumulatorul să se deterioreze.

- ▶ **În cazul deteriorării acumulatorului sau utilizării sale necorespunzătoare, din acesta pot fi eliberați vapori. Aerisiți bine încăperea și solicitați asistență medicală dacă starea dumneavoastră de sănătate se înrăutățește.** Vaporii pot irita căile respiratorii.
- ▶ **Încărcați acumulatorul numai cu încărcătoare originale Bosch.** În cazul altor încărcătoare decât cele originale Bosch nu poate fi exclus pericolul de incendiu.
- ▶ **Folosiți acumulatorul numai pentru eBike-uri prevăzute cu sistem de acționare eBike de la Bosch.** Numai astfel va fi acumulatorul protejat împotriva suprasolicitării periculoase.
- ▶ **Folosiți numai acumulatori originali Bosch, autorizați de producătorul eBike-ului dumneavoastră.** Folosirea altor acumulatori poate cauza răni și pericol de incendiu. În cazul folosirii altor acumulatori, Bosch nu acordă nicio garanție și nu-și asumă răspunderea pentru pagubele provocate.
- ▶ **Nu permiteți accesul copiilor la acumulator.**
- ▶ **Citiți și respectați atât instrucțiunile și indicațiile privind siguranța din instrucțiunile de utilizare a sistemului eBike, cât și instrucțiunile de utilizare ale eBike-ului.**

Acordăm o importanță deosebită siguranței clienților și produselor noastre. Acumulatorii noștri eBike sunt acumulatori cu litiu-ion, proiectați și fabricați conform celor mai înalte standarde tehnice. Respectăm întotdeauna normele de siguranță corespunzătoare și chiar depășim cerințele acestora. În stare încărcată, acești acumulatori litiu-ion au un conținut ridicat de energie. În cazul producerii de defecțiuni (care nu pot fi identificate privind din exterior), acumulatorii litiu-ion pot lua foc în cazuri extrem de izolate și în condiții nefavorabile.

### Politica de confidențialitate

La conectarea eBike-ului la **Bosch DiagnosticTool 3**, datele sunt transmise, în scopul îmbunătățirii performanțelor produsului prin utilizarea acumulatorilor Bosch eBike (printre altele, temperatura, tensiunea celulelor etc.), către Bosch eBike Systems (Robert Bosch GmbH). Pentru informații detaliate, accesați site-ul web Bosch eBike [www.bosch-ebike.com](http://www.bosch-ebike.com).

## Descrierea produsului și a performanțelor sale

### Utilizarea conform destinației

Acumulatorii Bosch eBike sunt destinați exclusiv alimentării cu energie electrică a unității de acționare a eBike-ului și nu trebuie utilizați în alte scopuri.

### Elemente componente

Numerotarea componentelor ilustrate corespunde schițelor de pe paginile grafice de la începutul acestor instrucțiuni.

Toate schițele de biciclete în afara acumulatorilor și suporturilor acestora sunt schematic și pot fi diferite de eBike-ul dumneavoastră.

Suplimentar față de funcțiile prezentate aici, ar putea fi întotdeauna necesară implementarea de modificări ale software-ului în vederea remedierii erorilor și pentru modificările funcțiilor.

- (1) Cheie sistem de blocare acumulator
- (2) Sistem de blocare acumulator
- (3) Cârlig de siguranță pentru acumulatorul PowerTube
- (4) Acumulator PowerTube (Pivot)
- (5) Priză pentru fișa de încărcare
- (6) Indicator de funcționare și al nivelului de încărcare
- (7) Tastă de pornire/oprire
- (8) Siguranță de fixare pentru acumulatorul PowerTube
- (9) Sistem de blocare
- (10) Buclă de tracțiune
- (11) Șină axială
- (12) Acumulator PowerTube (Axial)
- (13) Suport superior PowerTube Axial

## Date tehnice

Acumulator litiu-ion	PowerTube 750	
Cod produs	orizontal	BBP3770
Cod produs	vertical	BBP3771
Tensiune nominală	V=	36
Capacitate nominală	Ah	20,1
Energie	Wh	750
Temperatură de funcționare	°C	-5 ... +40
Temperatură de depozitare	°C	+10 ... +40
Domeniu admis al temperaturilor de încărcare	°C	0 ... +40
Greutate, aproximativă	kg	4,4
Tip de protecție		IP54

## Montare

### ► Așezați acumulatorul numai pe suprafețe curate.

Evitați în special murdărirea prizei de încărcare și a bornelor de contact, de exemplu, cu nisip sau pământ.

### Verificați acumulatorul înainte de prima utilizare

Verificați acumulatorul înainte de prima încărcare sau înainte de a-l folosi prima dată la eBike-ul dumneavoastră.

Apăsați tasta de pornire/oprire (7) pentru a conecta acumulatorul. Dacă nu se aprinde niciun LED la indicatorul nivelului de încărcare (6), este posibil ca acumulatorul să fie defect.

Dacă cel puțin un LED este aprins, dar nu toate LED-urile indicatorului nivelului de încărcare (6), este necesar să încărcați acumulatorul înainte de prima utilizare.

### ► Nu încărcați și nu utilizați acumulatori deteriorați.

Adresați-vă unui distribuitor de biciclete autorizat.

## Încărcarea acumulatorului

### ► Un acumulator Bosch eBike trebuie încărcat numai cu un încărcător Bosch eBike original.

**Notă:** La livrare, acumulatorul este încărcat doar parțial.

Pentru a beneficia de performanțele maxime ale acumulatorului, înainte de prima utilizare, încărcați-l complet cu ajutorul încărcătorului.

Pentru a încărca acumulatorul, citiți și respectați instrucțiunile de utilizare ale încărcătorului.

Acumulatorul poate fi încărcat indiferent de nivelul său de încărcare. Întreruperea procesului de încărcare nu periclitează în niciun fel starea acumulatorului.

Acumulatorul este prevăzut cu un sistem de monitorizare a temperaturii care permite încărcarea numai la temperaturi cuprinse între 0 °C și 40 °C.



Dacă acumulatorul se află în afara domeniului temperaturilor de încărcare, se aprind intermitent trei LED-uri ale indicatorului nivelului de încărcare (6). Decuplați acumulatorul de la încărcător și lăsați-l să se aclimatizeze.

Cuplați din nou acumulatorul la încărcător numai după atingerea temperaturii de încărcare admise.

### Indicatorul nivelului de încărcare

Cele cinci LED-uri verzi ale indicatorului nivelului de încărcare (6) indică, cu acumulatorul conectat, starea de încărcare a acumulatorului.

Fiecare LED corespunde unui nivel de aproximativ 20 % din capacitatea totală de încărcare. Când acumulatorul este complet încărcat, se aprind toate cele cinci LED-uri.

În plus, dacă acumulatorul este conectat, starea de încărcare a acestuia este afișată și pe afișajul computerului de bord. Citiți și respectați în acest sens instrucțiunile de utilizare a unității de acționare și a computerului de bord.

Dacă capacitatea acumulatorului scade sub 5 %, toate LED-urile indicatorului nivelului de încărcare (6) al acumulatorului se sting, rămânând însă încă o funcție de afișare a computerului de bord.

După încărcare, decuplați acumulatorul de la încărcător și încărcătorul de la rețeaua de alimentare cu energie electrică.

## Montarea și demontarea acumulatorului

### ► Deconectați întotdeauna acumulatorul și sistemul eBike înainte de a-l introduce în sau scoate din suport.

#### Demontarea acumulatorului PowerTube (Pivot) (consultă imaginea A)

- ① Pentru demontarea acumulatorului PowerTube (4), deblochează sistemul de blocare (2) cu ajutorul cheii

(1). Acumulatorul este deblocat și cade în siguranța de fixare (8).

- ② Apasă partea superioară a siguranței de fixare; acumulatorul este deblocat complet și cade în mâna ta. Scoate acumulatorul din suport.

**Observație:** Din cauza **diferitelor** construcții, este posibilă necesitatea aplicării de proceduri diferite pentru montarea și demontarea acumulatorului. Pentru aceasta, citește instrucțiunile de utilizare ale producătorului eBike-ului.

### Montarea acumulatorului PowerTube (Pivot) (consultă imaginea B)

Pentru a putea introduce acumulatorul, cheia (1) trebuie să fie introdusă în sistemul de blocare (2), iar sistemul de blocare trebuie să fie deschis.

- ① Pentru montarea acumulatorului PowerTube (4), este necesară poziționarea acestuia cu bornele de contact în suportul inferior al cadrului.
- ② Ridicați acumulatorul până când acesta este susținut de siguranța de fixare (8).
- ③ Țineți sistemul de blocare deschis cu ajutorul cheii și ridicați acumulatorul până când acesta se blochează sonor. Verificați dacă acumulatorul este bine fixat în toate pozițiile.
- ④ Fixați întotdeauna acumulatorul cuplând sistemul de blocare (2); în caz contrar, sistemul de blocare s-ar putea deschide, iar acumulatorul ar putea să cadă afară din suport.

După închidere, scoateți întotdeauna cheia (1) din sistemul de blocare (2). Astfel, evitați căderea cheii din acesta și posibilitatea de sustragere prin efracție a acumulatorului din eBike-ul parcat.

### Demontarea acumulatorului PowerTube (Axial) (consultă imaginea C)

- ① Pentru extragerea acumulatorului PowerTube (12), deschide sistemul de blocare (2) cu cheia (1), scoate cheia (1) și rabatează în lateral sistemul de blocare (9).
- ② Cu ajutorul buclei de tracțiune (10), scoate acumulatorul (12) din cadru.

**Observație:** Din cauza **diferitelor** construcții, este posibilă necesitatea aplicării de proceduri diferite pentru montarea și demontarea acumulatorului. Pentru aceasta, citește instrucțiunile de utilizare ale producătorului eBike-ului.

### Montarea acumulatorului PowerTube (Axial) (consultă imaginea D)

Pentru a putea introduce acumulatorul, sistemul de blocare (9) trebuie să fie rabatat în lateral. În acest moment, cheia (1) nu trebuie să fie introdusă în sistemul de blocare a acumulatorului (2).

- ① Pentru montarea acumulatorului PowerTube, introdu-l cu priza pentru fișa de încărcare (5) orientată în sus în cadru, până când se fixează.
- ② Închide sistemul de blocare (9), introdu cheia (1) în sistemul de blocare a acumulatorului (2) și fixează

acumulatorul. Asigură-te că cârligul de siguranță (3) este fixat în orificiul șinei axiale (11).

- ③ Verifică dacă acumulatorul este fixat ferm în toate pozițiile.

După închidere, scoateți întotdeauna cheia (1) din sistemul de blocare (2). Astfel, evitați căderea cheii din acesta și posibilitatea de sustragere prin efracție a acumulatorului din eBike-ul parcat.

## Funcționarea

### Punerea în funcțiune

- **Folosii numai acumulatori originali Bosch, autorizați de producătorul eBike-ului dumneavoastră.** Folosirea altor acumulatori poate cauza răniri și pericol de incendiu. În cazul folosirii altor acumulatori, Bosch nu acordă nicio garanție și nu-și asumă răspunderea pentru pagubele provocate.

### Pornirea/Oprirea

Conectarea acumulatorului reprezintă una dintre posibilitățile de conectare a sistemului eBike. Citiți și respectați în acest sens instrucțiunile de utilizare a unității de acționare și a computerului de bord.

Înainte de conectarea acumulatorului, respectiv a sistemului eBike, verificați dacă sistemul de blocare (2) este cuplat.

Pentru **conectarea** acumulatorului, apăsați tasta de pornire/oprire (7). Nu utilizați obiecte ascuțite sau tăioase pentru a apăsa tasta. LED-urile indicatorului (6) se aprind, indicând în același timp nivelul de încărcare.

**Observație:** Dacă capacitatea acumulatorului scade sub 5 %, nu se va aprinde niciun LED al indicatorului nivelului de încărcare (6). Numai la computerul de bord/unitatea de comandă se poate vedea dacă sistemul eBike este conectat.

Pentru **deconectarea** acumulatorului, apăsați din nou tasta de pornire/oprire (7). LED-urile indicatorului (6) se sting. Sistemul eBike va fi de asemenea deconectat.

Dacă timp de aproximativ 10 minute unitatea de propulsie eBike nu este acționată (de exemplu, pentru că eBike-ul este staționar) și nu este apăsată nicio tastă de la computerul de bord sau de la unitatea de comandă a eBike-ului, sistemul eBike se deconectează automat.

Acumulatorul este protejat de sistemul „Electronic Cell Protection (ECP)” împotriva descărcării profunde, supraîncălzirii, supraîncălzirii și scurtcircuitării. În cazul situațiilor riscante, acumulatorul este deconectat automat printr-un circuit de protecție.



În cazul identificării unei defecțiuni la acumulator, cele două LED-uri ale indicatorului nivelului de încărcare (6) se aprinde intermitent. În acest caz, adresați-vă unui distribuitor de biciclete autorizat.

## Indicații privind manevrarea optimă a acumulatorului

Durata de viață utilă a acumulatorului poate fi prelungită dacă acesta este bine întreținut și, mai ales, dacă este depozitat la temperaturile corespunzătoare.

Odată cu trecerea timpului, capacitatea acumulatorului se reduce, chiar dacă acesta este bine întreținut.

O durată de funcționare considerabil redusă după încărcare indică faptul că acumulatorul este uzat. Acumulatorul poate fi înlocuit.

### Reîncărcarea acumulatorului înainte de depozitare și în timpul acesteia

În cazul unei perioade prelungite de neutilizare (> 3 luni), depozitați acumulatorul la aproximativ 30 % până la 60 % din nivelul de încărcare (se aprind 2 până la 3 LED-uri ale afișării stării de încărcare **(6)**).

Verificați starea de încărcare după 6 luni. Dacă la indicatorul nivelului de încărcare **(6)**, mai este încă aprins un singur LED, reîncărcați acumulatorul până la atingerea unui nivel de încărcare de aproximativ 30 % până la 60 %.

**Observație:** Dacă acumulatorul este depozitat mai mult timp în stare descărcată, în ciuda autodescărcării reduse, acesta se poate deteriora, iar capacitatea acestuia de acumulare a energiei poate scădea considerabil.

Nu este recomandată lăsarea acumulatorului conectat în permanență la încărcător.

### Condiții de depozitare

Depozitează acumulatorul pe cât posibil într-un loc uscat, bine aerisit. Protejează-l împotriva umezelii și contactului cu apa. În caz de condiții atmosferice nefavorabile, este recomandată, de exemplu, scoaterea acumulatorului din eBike și depozitarea acestuia în spații închise, până la următoarea utilizare.

Depozitează acumulatorii eBike în următoarele locații:

- în încăperi prevăzute cu senzori de fum
- nu este permisă depozitarea în apropierea obiectelor combustibile sau ușor inflamabile
- nu este permisă depozitarea în apropierea surselor de căldură

Pentru o durată optimă de viață a acumulatorului eBike, depozitează acumulatorul eBike la temperaturi cuprinse între **10 °C și 20 °C**. În principiu, se impune evitarea temperaturilor mai mici de **-10 °C** sau mai mari de **60 °C**.

Ai grijă să nu se depășească temperatura maximă de depozitare. Nu lăsa acumulatorul, de exemplu, pe timp de vară, la bordul autovehiculului și depozitează-l într-un loc ferit de expunerea directă la radiații solare.

Este recomandat ca acumulatorul să nu fie lăsat montat pe bicicletă atunci când aceasta nu este utilizată.

### Ce trebuie făcut în caz de defecțiune

Acumulatorul Bosch eBike nu trebuie deschis nici chiar în scopul reparării acestuia. În cazul unui scurtcircuit, de exemplu, există pericolul ca acumulatorul Bosch eBike să ia foc. Acest pericol există chiar și la un moment ulterior în

cazul reutilizării unui acumulator Bosch eBike deschis o singură dată.

De aceea, în cazul defectării, acumulatorul Bosch eBike nu trebuie reparat, ci trebuie înlocuit de distribuitorul local cu un acumulator Bosch eBike original.

## Întreținere și service

### Întreținere și curățare

► **Nu este permisă scufundarea în apă sau curățarea sub jet de apă a acumulatorului.**

Mențineți curat acumulatorul. Curățați-l cu atenție, utilizând o lavetă moale și umedă.

Curățați ocazional polii fișelor și lubrifiați-i ușor.

Dacă acumulatorul nu mai este funcțional, adresați-vă unui distribuitor de biciclete autorizat.

### Serviciul de asistență tehnică post-vânzare și serviciul de consultanță pentru clienți

Pentru răspunsuri la întrebări legate de acumulator, adresați-vă unui distribuitor de biciclete autorizat.

► **Notați-vă numele producătorului și numărul cheii (1).**

În cazul pierderii cheii, adresați-vă unui distribuitor de biciclete autorizat. Specificați numele producătorului și numărul cheii.

Datele de contact ale distribuitorilor de biciclete autorizați sunt disponibile pe site-ul web [www.bosch-ebike.com](http://www.bosch-ebike.com).

### Transportul

► **Dacă vă transportați eBike-ul în afara autoturismului, de exemplu, pe un portbagaj exterior, pentru evitarea deteriorărilor, scoateți computerul de bord și acumulatorul eBike din acesta.**

Acumulatorii sunt supuși cerințelor legislației privind transportul mărfurilor periculoase. Acumulatorii nedeteriorați pot fi transportați pe stradă, fără restricții, de către utilizatorii particulari.

În cazul transportului de către utilizatori profesioniști sau al transportului de către terți (de exemplu, transport aerian sau case de expediție), trebuie respectate cerințe speciale privind ambalarea și marcarea (de exemplu, prescripțiile ADR). Dacă este necesar, la pregătirea coletului de livrare, se va consulta un expert în transportul mărfurilor periculoase.

Expediați acumulatorii numai dacă aceștia au carcasa nedeteriorată și dacă sunt funcționali. Pentru transport trebuie utilizat ambalajul Bosch original. Izolează cu bandă adezivă bornele neacoperite și ambalează acumulatorul astfel încât să nu se poată deplasa în interiorul ambalajului. Informează serviciul de coletărie că este vorba despre o marfă periculoasă. Respectă și celelalte eventuale norme naționale aplicabile.

Dacă ai întrebări privind transportul acumulatorilor, adresează-te unui distribuitor de biciclete autorizat. La distribuitor poți comanda și ambalaje de transport adecvate.

## Eliminarea



Acumulatorii, accesoriile și ambalajele trebuie să fie predate unui centru de reciclare.

Nu eliminați acumulatorii împreună cu deșeurile menajere!  
Înainte de eliminarea acumulatorilor, izolați cu bandă adezivă bornele acestora.

Nu fixați cu mâinile goale acumulatorii eBike care prezintă avarii grave, deoarece există riscul scurgerii de electrolit, care poate determina apariția de iritații la nivelul pielii.  
Depozitați acumulatorul defect într-un loc sigur în aer liber.  
Eventual, decuplați polii și informați distribuitorul de la nivel local. Acesta vă va oferi informații privind modul de eliminare conform normelor în vigoare.



Conform Directivei Europene 2012/19/UE și conform Directivei Europene 2006/66/CE sculele electrice scoase din uz, respectiv acumulatorii/bateriile care prezintă defecțiuni sau care s-au descărcat trebuie să fie colectate separat și predate unui centru de reciclare.

Predați acumulatorii scoși din uz unui distribuitor de biciclete autorizat.



**Li-ion:**  
Vă rugăm să respectați indicațiile de la paragraful (vezi „Transportul”, Pagina Română – 4).

**Sub rezerva modificărilor.**





## Указания за сигурност



**Прочетете внимателно всички указания и инструкции за безопасност.** Пропуски при спазването на инструкциите за безопасност и указанията за работа могат да имат за последствие токов удар, пожар и/или тежки травми.

Веществата в литиево-йонните акумулаторни клетки по принцип са запалими при определени условия. Ето защо се запознайте с правилата за поведение в настоящото ръководство за експлоатация.

### Съхранявайте тези указания на сигурно място.

Използваният в настоящата инструкция за експлоатация термин **акумулаторна батерия** се отнася до всички оригинални акумулаторни батерии на Бош.

- ▶ **Изваждайте акумулаторната батерия от eBike, преди да извършвате дейности (напр. инспекция, ремонт, монтаж, поддръжка, работа по веригата и др.) по eBike, да го транспортирате с автомобил или самолет или да го съхранявате.** При неволно активиране на системата на eBike има опасност от нараняване.
- ▶ **Не отваряйте акумулаторната батерия.** Съществува опасност от късо съединение. При отваряна акумулаторна батерия гаранцията отпада.
- ▶ **Предпазвайте акумулаторната батерия от топлина (напр. от продължително излагане на директна слънчева светлина), огън, както и от потапяне във вода. Не съхранявайте и не използвайте акумулаторната батерия в близост до горещи или запалими предмети.** Съществува опасност от експлозия.
- ▶ **Предпазвайте неизползваните акумулаторни батерии от контакт с големи или малки метални предмети, напр. кламери, монети, ключове, пирони, винтове и др.п., тъй като те могат да предизвикат късо съединение.** Късо съединение между контактите може да предизвика изгаряния или пожар. При възникване на щети вследствие на подобно късо съединение отпада възможността за каквито и да е гаранционни претенции към Бош.
- ▶ **Избягвайте механични натоварвания или твърде силно въздействие на топлина.** Те могат да повредят акумулаторните клетки и да доведат до изтичане на запалими вещества.
- ▶ **Не поставяйте зарядното устройство и акумулаторната батерия в близост до запалими материали. Зареждайте акумулаторните батерии само в сухо състояние и на място, обезопасено срещу пожар.** Поради нагряването по време на работа съществува опасност от пожар.
- ▶ **Акумулаторната батерия на eBike не може да се зарежда без надзор.**
- ▶ **При неправилно използване от акумулаторна батерия от нея може да изтече електролит. Избягвайте контакта с него. При контакт с вода изплакнете. Ако електролит попадне в очите Ви, незабавно се обър-**

**нете за помощ към очен лекар.** Електролитът на акумулаторната батерия може да предизвика раздразняване или изгаряне на кожата.

- ▶ **Акумулаторните батерии не бива да се подлагат на механични удари.** Съществува опасност акумулаторната батерия да бъде повредена.
- ▶ **При повреждане или неправилна експлоатация от акумулаторната батерия могат да се отделят пари. Погрижете се за добро проветряване и при оплаквания се обърнете към лекар.** Парите могат да раздразнят дихателните пътища.
- ▶ **Зареждайте акумулаторната батерия само с оригинални зарядни устройства на Бош.** При използване на зарядни устройства, които не са производство на Бош, не може да бъде изключена опасността от пожар.
- ▶ **Използвайте акумулаторната батерия само в комбинация с eBike с оригинална задвижваща система за eBike на Бош.** Само така акумулаторната батерия се предпазва от опасно претоварване.
- ▶ **Използвайте само оригинални акумулаторни батерии на Бош, които са одобрени от производителя за Вашия eBike.** Ползването на други акумулаторни батерии може да предизвика наранявания и опасност от пожар. При ползване на други акумулаторни батерии фирма Бош не носи отговорност и не поема гаранция.
- ▶ **Дръжте акумулаторната батерия далеч от деца.**
- ▶ **Прочетете и спазвайте указанията за безопасност и насоките във всички инструкции за експлоатация на системата eBike, както и в инструкцията за експлоатацията на Вашия eBike.**

Безопасността на нашите клиенти и продукти е важна за нас. Нашите акумулаторни батерии eBike са литиево-йонни акумулаторни батерии, които са разработени и произведени съгласно най-новото ниво на техниката. Ние спазваме и дори надминаваме релевантните стандарти за безопасност. В заредено състояние тези литиево-йонни акумулаторни батерии имат високо съдържание на енергия. В случай на дефект (съотв. неоткриваем откън) литиево-йонните акумулаторни батерии в много редки случаи и при неблагоприятни условия могат да се запалят.

### Указание за защита на данните

При свързване на eBike към **Bosch DiagnosticTool 3** за целите на подобряване на продукта се предават данни относно използването на Bosch eBike (наред с другото температура, клетъчно напрежение и др.) до Bosch eBike Systems (Robert Bosch GmbH). Повече информация ще получите на уебсайта на Bosch eBike [www.bosch-ebike.com](http://www.bosch-ebike.com).

## Описание на продукта и дейността

### Предназначение на електроинструмента

Акумулаторните батерии Bosch eBike са изключително и само за електрозахранване на задвижващия модул на Вашия eBike и не бива да се използват за други цели.

## Изобразени елементи

Номерирането на изобразените компоненти се отнася до фигурите на страниците с изображенията в началото на указаниято.

Всички илюстрации на части на велосипеди с изключение на акумулаторните батерии и техните държачи са схематични и могат да се отклоняват при Вашия eBike.

Освен тук представените функции може по всяко време да се въведат софтуерни промени за отстраняване на грешки и за промяна на функциите.

- (1) Ключ на ключалката на акумулаторната батерия
- (2) Ключалка на акумулаторната батерия
- (3) Предпазна кука PowerTube акумулаторна батерия
- (4) PowerTube акумулаторна батерия (Pivot)
- (5) Кулпунг за щекера на зарядното устройство
- (6) Светлинен индикатор за режима на работа и степента на зареденост на батерията
- (7) Пусков прекъсвач
- (8) Държач PowerTube акумулаторна батерия
- (9) Застопоряващо лостче
- (10) Клуп за теглене
- (11) Аксиална шина
- (12) PowerTube акумулаторна батерия (Axial)
- (13) Горна стойка PowerTube (Axial)

## Технически данни

Литиево-йонна акумулаторна батерия		PowerTube 750	
Продуктов код	хоризонтално	VBP3770	
Продуктов код	вертикално	VBP3771	
Номинално напрежение	V=	36	
Номинален капацитет	Ah	20,1	
Енергия	Wh	750	
Работна температура	°C	-5 ... +40	
Температурен диапазон за съхраняване	°C	+10 ... +40	
Допустим температурен диапазон на зареждане	°C	0 ... +40	
Маса, припл.	kg	4,4	
Клас на защита		IP54	

## Монтиране

- **Поставяйте акумулаторната батерия само върху чисти повърхности.** Избягвайте по-специално замърсяването на зарядната буksа и контактите, напр. поради пясък или пръст.

## Преди първото използване проверявайте акумулаторната батерия

Проверявайте акумулаторната батерия, преди да я зареждате за пръв път или да я използвате с Вашия eBike.

Натиснете за целта пусковия прекъсвач (7) за включване на акумулаторната батерия. Ако не свети светодиода на дисплея за състоянието на зареждане (6), то акумулаторната батерия е възможно да е повредена.

Ако свети поне един светодиода, но не и всички от дисплея за състоянието на зареждане (6), заредете напълно акумулаторната батерия преди първата употреба.

- **Не зареждайте повредената акумулаторна батерия и не я използвайте.** Моля, обърнете се към оторизиран търговец на велосипеди.

## Зареждане на акумулаторната батерия

- **Акумулаторната батерия eBike на Bosch може да се зарежда само с оригинално зарядно устройство eBike на Bosch.**

**Указание:** Акумулаторната батерия се доставя частично заредена. За да осигурите пълната производителност на акумулаторната батерия, преди първото ползване я заредете докрай.

За зареждане на акумулаторната батерия прочетете и спазвайте указанията в ръководството за експлоатация на зарядното устройство.

Акумулаторната батерия може да се зарежда във всяко състояние на зареждане. Прекъсване на зареждането също не ѝ вреди.

Акумулаторната батерия има система за температурен контрол, която допуска зареждане само в температурния интервал между **0 °C и 40 °C**.



Ако акумулаторната батерия е извън температурния интервал за зареждане, мигат три светодиода на дисплея за състоянието на зареждане (6). Изключете акумулаторната батерия от зарядното устройство и я оставете да се темперира.

Свържете акумулаторната батерия отново към зарядното устройство, ако допустимата температура на зареждане е достигната.

## Индикатор за степента на зареденост на акумулаторната батерия

Петте зелени светодиода на дисплея за състоянието на зареждане (6) показват степента на зареденост на акумулаторната батерия при включена батерия.

Всеки светодиода съответства на припл. 20 % капацитет. При напълно заредена акумулаторна батерия светят всичките пет светодиода.

Освен това степента на зареденост на акумулаторната батерия се указва и на дисплея на бордовия компютър. За целта прочетете и спазвайте указанията в ръководството

за експлоатация на двигателния модул и бордовия компютър.

Ако капачетът на акумулаторната батерия е под 5 %, всички светодиоди на дисплея за състоянието на зареждане (6) върху акумулаторната батерия угасват, но има още функция на показване на бордовия компютър.

Разкачете след зареждане акумулаторната батерия от зарядното устройство, а зарядното устройство от електрическата мрежа.

## Поставяне и изваждане на акумулаторната батерия

► **Винаги изключвайте акумулаторната батерия и eBike системата, когато я монтирате или когато я изваждате от стойката на велосипеда.**

### Сваляне на PowerTube акумулаторната батерия (Pivot) (вж. фиг. А)

- 1 За сваляне на PowerTube акумулаторната батерия (4) отворете ключалката (2) с ключа (1). Акумулаторната батерия се отключва и пада в държача (8).
- 2 Притиснете отгоре държача, акумулаторната батерия се отключва напълно и пада във вашата ръка. Извадете акумулаторната батерия от рамката.

**Указание:** Според различните конструктивни реализации може да се получи така, че поставянето и свалянето на акумулаторната батерия да трябва да се извършва по друг начин. Прочетете за целта инструкцията за експлоатация на производителя на eBike.

### Поставяне на PowerTube акумулаторна батерия (Pivot) (вж. фиг. В)

За да може да се постави акумулаторната батерия, трябва ключът (1) да е пъхнат в ключалката (2) и ключалката трябва да е заключена.

- 1 За поставяне на PowerTube акумулаторната батерия (4) я поставете с контактите в долния държач на рамката.
- 2 Наклонете нагоре акумулаторната батерия докато не се задържи от държача (8).
- 3 Задръжте ключалката отворена с ключа и натиснете акумулаторната батерия нагоре докато не прищрака шумно. Проверете във всички посоки дали акумулаторната батерия е захваната здраво.
- 4 Винаги обезопасявайте акумулаторната батерия с ключалката (2), защото в противен случай ключалката може да се отвори и акумулаторната батерия да падне от държача.

Изтегляйте ключа (1) след заключването винаги от ключалката (2). Така предотвратявате падане на ключа, респ. взимане на акумулаторната батерия от неоторизирани трети лица при спрян eBike.

### Сваляне на PowerTube акумулаторната батерия (Axial) (вж. фиг. С)

- 1 За сваляне на PowerTube акумулаторната батерия (12) отворете ключалката (2) с ключа (1), извадете ключа (1) и наклонете застопоряването (9) встрани.
- 2 Извадете с помощта на клупа за теглене (10) акумулаторната батерия (12) от рамката.

**Указание:** Според различните конструктивни реализации може да се получи така, че поставянето и свалянето на акумулаторната батерия да трябва да се извършва по друг начин. Прочетете за целта инструкцията за експлоатация на производителя на eBike.

### Поставяне на PowerTube акумулаторна батерия (Axial) (вж. фиг. D)

За да може да се постави акумулаторната батерия, застопоряването (9) да е наклонено встрани. Ключът (1) в този момент не бива да е в ключалката (2).

- 1 За поставяне на PowerTube акумулаторната батерия я пхнете с буксата за зарядния щекер (5) нагоре в рамката докато не прищрака.
- 2 Затворете застопоряването (9), пхнете ключа (1) в ключалката (2) и затворете акумулаторната батерия. Внимавайте предпазната кука (3) да се закачи в отвора на аксиалната шина (11).
- 3 Проверете във всички посоки дали акумулаторната батерия е захваната здраво.

Изтегляйте ключа (1) след заключването винаги от ключалката (2). Така предотвратявате падане на ключа, респ. взимане на акумулаторната батерия от неоторизирани трети лица при спрян eBike.

## Работа с електронинструмента

### Пускане в експлоатация

► **Използвайте само оригинални акумулаторни батерии на Бош, които са одобрени от производителя за Вашия eBike.** Ползването на други акумулаторни батерии може да предизвика наранявания и опасност от пожар. При ползване на други акумулаторни батерии фирма Бош не носи отговорност и не поема гаранция.

### Включване и изключване

Включването на акумулаторната батерия е една от възможностите за включване на системата eBike. За целта прочетете и спазвайте ръководството за експлоатация на двигателния модул и бордовия компютър.

Проверете преди включването на акумулаторната батерия, респ. на системата eBike дали ключалката (2) е заключена.

За **включване** на акумулаторната батерия натиснете пусковия прекъсвач (7). Не използвайте остри предмети за натискане на бутона. Светодиодите на индикацията (6) светват и показват едновременно състоянието на зареждане.

**Указание:** Ако капацитетът на акумулаторната батерия е под 5 %, върху акумулаторната батерия не светят светодиодите на дисплея за състоянието на зареждане (6). Само върху бордовия компютър/модула за управление може да се различи, че eBike системата е включена.

За **изключване** на прахосмукачката натиснете отново пусковия прекъсвач (7). Светодиодите на индикатора (6) угасват. Системата eBike с това се изключва.

Ако за около **10** минути няма извикване на мощност на eBike задвижването (напр. поради неподвижен eBike) и не се натисне бутон върху бордовия компютър или модула за управление на eBike, системата eBike се изключва. Акумулаторната батерия е защитена срещу дълбоко разреждане, претоварване, прегряване и закъсяване чрез електронната система "Electronic Cell Protection (ECP)". При възникване на някое от следените събития предпазен прекъсвач автоматично изключва акумулаторната батерия.



Ако се разпознае дефект върху акумулаторната батерия, двата светодиода на дисплея за състоянието на зареждане (6) мигат. Обърнете се в такъв случай към оторизиран търговец на велосипеди.

## Указания за оптимална работа с акумулаторната батерия

Дълготрайността на акумулаторната батерия може да бъде увеличена при внимателно отношение към нея и преди всичко ако бъде съхранявана при подходящи температури.

Все пак, с увеличаване на възрастта и при внимателно отношение капацитетът на акумулаторната батерия ще намалява.

Съществено скъсено време за работа след зареждане показва, че акумулаторната батерия е изхабена. Можете да замените акумулаторната батерия.

### Преди и след прибиране за съхраняване зареждайте акумулаторната батерия

Съхранявайте акумулаторната батерия при по-дълго неизползване (> 3 месеца) при около 30 % до 60 % състояние на зареждане (2 до 3 светодиода на дисплея за състоянието на зареждане (6) светят).

След 6 месеца проверете състоянието на батерията. Ако свети само един светодиод на дисплея за състоянието на зареждане (6), тогава заредете отново акумулаторната батерия на ок. 30 % до 60 %.

**Указание:** Ако акумулаторната батерия се съхранява по-дълго време в празно състояние, може въпреки малкия саморазряд тя да се повреди и да се намали значително капацитетът ѝ.

Не се препоръчва да оставяте акумулаторната батерия непрекъснато с включено зарядно устройство.

## Условия за съхраняване

По възможност съхранявайте акумулаторната батерия на сухо добре проветрявано място. Предпазвайте ѝ от влага и намокряне. При неблагоприятни атмосферни условия е препоръчително напр. акумулаторната батерия да се сваля от eBike и да се съхранява до следващата употреба в закрито помещение.

Съхранявайте акумулаторните батерии за eBike на следните места:

- в помещения с датчици за дим
- далеч от горими или лесно запалими предмети
- далеч от източници на топлина

За оптимална експлоатационна продължителност на акумулаторната батерия eBike, съхранявайте последната при температури между **10 °C** и **20 °C**. Температури под **-10 °C** или над **60 °C** по правило трябва да се избягват.

Внимавайте да не бъде надхвърляна максималната температура за съхраняване. Не оставяйте акумулаторната батерия напр. през лятото в колата, а я съхранявайте извън обсега на директните слънчеви лъчи.

Препоръчва се да не съхранявате акумулаторната батерия на велосипеда.

## Поведение при грешка

Акумулаторната батерия eBike на Bosch не бива да се отваря, дори и за ремонтни цели. Има опасност акумулаторната батерия eBike на Bosch да се запали, напр. от късо съединение. Тази опасност е налице при повторно използване на **вече** отваряна акумулаторна батерия eBike на Bosch и в по-късен етап.

Ето защо в случай на повреда не ремонтирайте акумулаторната батерия eBike на Bosch, а я заменяйте при Вашия търговец с оригинална.

## Поддържане и сервиз

### Поддържане и почистване

- ▶ **Акумулаторната батерия не трябва да се потапя във вода или почиства с водна струя.**

Поддържайте акумулаторната батерия чиста. Почиствайте я внимателно с влажна, мека кърпа.

При нужда почиствайте щекерните контакти и леко ги гресирайте.

Ако акумулаторната батерия не работи, моля, обърнете се към оторизиран търговец на велосипеди.

### Клиентска служба и консултация относно употребата

При въпроси относно акумулаторната батерия се обръщайте към оторизиран търговец на велосипеди.

- ▶ **Запишете производителя и номера на ключа (1).**

Ако загубите ключа, се обърнете към оторизиран търговец на велосипеди. Кажете му производителя и номера на ключа.

Данните за контакт на оторизираните търговци на велосипеди ще откриете на Интернет страницата [www.bosch-ebike.com](http://www.bosch-ebike.com).

## Транспортиране

► **Ако взимате със себе си Вашият eBike извън автомобила си, напр. върху багажник за автомобил, сваляте бордовия компютър и акумулаторната батерия на eBike, за да избегнете повреди.**

Акумулаторните батерии подлежат на разпоредбите на законодателството за работа с опасни продукти. Изправни акумулаторни батерии могат да бъдат транспортирани по улиците от крайни потребители без допълнителни удостоверения.

При транспортиране от професионални потребители или при транспорт от трети лица (напр. въздушен транспорт или спедиция) се спазват специални изисквания към опаковката и маркировката (напр. предписания на ADR).

При необходимост при подготовката на пратката трябва да се обърнете към съответния експерт.

Изпращайте акумулаторни батерии само ако корпусът им не е повреден и батерията е функционална. Използвайте за транспортиране оригиналната опаковка на Bosch. Изолирайте открити контактни клеми и опаковайте акумулаторната батерия така, че да не се движи в опаковката. Информирайте транспортиращата фирма, че пренася опасен товар. Моля, спазвайте и изискванията на местното законодателство.

При въпроси относно транспортирането на акумулаторни батерии се обърнете към оторизиран търговец. При оторизиран търговец можете да поръчате и подходяща опаковка.

## Бракуване



С оглед опазване на природата акумулаторната батерия, допълнителните приспособления и опаковките трябва да се предават за оползотворяване на съдържащите се в тях суровини.

Не изхвърляйте акумулаторни батерии при битовите отпадъци!

Преди изхвърляне на акумулаторната батерия залепете контактните повърхности на полюсите на батерията със самозалепваща се лента.

Не пипайте силно повредените акумулаторни батерии за eBike с голи ръце, тъй като може да изтече електролит и да доведе до дразнения на ръцете. Съхранявайте дефектната акумулаторна батерия на сигурно място на открито. Облепете при нужда полюсите и информирайте Вашия търговец. Той ще Ви помогне при правилното изхвърляне.



Съгласно Европейската директива 2012/19/ЕС вече неизползваемите електроруреди, а съгласно Европейската директива 2006/66/ЕО дефектните или изразходвани акумулаторни батерии трябва да се събират

разделно и да се предават за екологично рециклиране.

Моля, предавайте акумулаторни батерии, които не могат да се ползват повече, на оторизиран търговец на велосипеди.



### Литиево-йонни:

Моля, обърнете внимание на указанията в раздел (вж. „Транспортиране“, Страница Български – 5).

**Правата за изменения запазени.**



## Varnostna opozorila



**Preberite vsa varnostna opozorila in navodila.** Neupoštevanje varnostnih opozoril in navodil lahko povzroči električni udar, požar in/ali hude poškodbe.

Sestavine litij-ionskih celic akumulatorskih baterij so pod določenimi pogoji vnetljive. Preberite navodila za uporabo, da se seznanite z ustreznim ravnanjem v takšnih primerih.

**Vsa varnostna navodila in opozorila shranite za prihodnjo uporabo.**

Besedna zveza **akumulatorska baterija**, uporabljena v teh navodilih za uporabo, se navezuje na vse Boscheve originalne akumulatorske baterije električnih koles.

- ▶ **Preden se lotite del (npr.: pregled, popravilo, montaža, vzdrževanje, dela na verigi itd.) na električnem kolesu, ga z avtom ali letalom transportirate ali ga pospravite, odstranite akumulatorsko baterijo.** V primeru nenamerne vklopa sistema eBike obstaja nevarnost poškodb.
- ▶ **Akumulatorske baterije ne odpirajte.** Obstaja nevarnost kratkega stika. Če akumulatorsko baterijo odprete, ne morete več uveljavljati garancije.
- ▶ **Akumulatorsko baterijo zaščitite pred vročino (npr. tudi pred trajno izpostavljenostjo sončnim žarkom) in ognjem ter je ne potaplajte v vodo. Akumulatorske baterije ne shranjujte ali uporabljajte v bližini vročih ali gorljivih predmetov.** Obstaja nevarnost eksplozije.
- ▶ **Akumulatorska baterija, ki je ne uporabljate, ne sme priti v stik s pisarniškiimi sponkami, kovanci, ključi, žebliji, vijaki in drugimi manjšimi kovinskimi predmeti, ki bi lahko povzročili premostitev kontaktov.** Kratek stik med kontakti akumulatorske baterije lahko povzroči opekline ali požar. Če poškodbe zaradi kratkega stika na akumulatorski bateriji nastanejo na tak način, niste upravičeni do uveljavljanja garancije pri Boschu.
- ▶ **Preprečite mehanske obremenitve ali močno segrevanje.** Na ta način bi se lahko celice akumulatorske baterije poškodovale, kar bi povzročilo uhajanje vnetljivih snovi.
- ▶ **Polnilnika in akumulatorske baterije nikoli ne postavljajte v bližino vnetljivih materialov. Akumulatorske baterije polnite zgolj v suhem stanju in na ognjevarnem mestu.** Segrevanje med polnjenjem lahko povzroči požar.
- ▶ **Akumulatorske baterije električnega kolesa ne smete polniti brez nadzora.**
- ▶ **V primeru napačne uporabe lahko iz akumulatorske baterije izteče tekočina. Izogibajte se stiku z njo. Če pride do stika, prizadeto mesto izperite z vodo. Če tekočina zaide v oko, poleg tega poiščite tudi zdravniško pomoč.** Tekočina, ki izteka iz akumulatorske baterije, lahko povzroči draženje kože ali opekline.
- ▶ **Akumulatorske baterije ne smejo biti izpostavljene mehanskim udarcem.** Obstaja nevarnost poškodbe akumulatorske baterije.

▶ **Če akumulatorske baterije ne uporabljate pravilno ali če je ta poškodovana, lahko iz nje uhaja para. Poskrbite za dovod svežega zraka in se v primeru težav obrnite na zdravnika.** Para lahko draži dihalne poti.

▶ **Akumulatorsko baterijo polnite le z originalnimi Boschevimi polnilniki.** Če uporabljate polnilnike, ki niso Boschevi, ni mogoče izključiti nevarnosti požara.

▶ **Akumulatorsko baterijo uporabljajte le z električnimi kolesi z originalnim Boschevim pogonskim sistemom eBike.** Le tako je akumulatorska baterija zaščitena pred nevarno preobremenitvijo.

▶ **Uporabljajte zgolj originalne Boscheve akumulatorske baterije, ki jih je za vaše električno kolo odobril proizvajalec.** Uporaba drugih akumulatorskih baterij lahko povzroči poškodbe in nevarnost požara. Bosch v primeru uporabe drugih akumulatorskih baterij ne prevzema odgovornosti, garancija pa preneha veljati.

▶ **Otroci naj se ne približujejo akumulatorski bateriji.**

▶ **Preberite in upoštevajte varnostne napotke in navodila v vseh navodilih za uporabo sistema eBike ter v navodilih za uporabo električnega kolesa.**

Varnost naših strank in izdelkov je zelo pomembna. Naše akumulatorske baterije električnih koles so litij-ionske akumulatorske baterije, ki so razvite in izdelane v skladu z najnovejšimi standardi tehnike. Upoštevamo veljavne varnostne standarde ali jih celo prekašamo. Ko so litij-ionske akumulatorske baterije napolnjene, imajo visoko energetsko vsebnost. V primeru okvar (ki včasih na zunaj niso vidne), lahko litij-ionske akumulatorske baterije v redkih primerih in pod neugodnimi pogoji povzročijo požar.

### Obvestilo o varovanju osebnih podatkov

Ko je električno kolo priključeno na **Bosch DiagnosticTool 3**, se za izboljšanje izdelkov podatki o uporabi Boschevih akumulatorskih baterij za električno kolo (npr. temperatura, napetost celic itd.) posredujejo družbi Bosch eBike Systems (Robert Bosch GmbH). Več informacij vam je na voljo na Boschevi spletni strani za električna kolesa [www.bosch-ebike.com](http://www.bosch-ebike.com).

## Opis izdelka in njegovega delovanja

### Namen uporabe

Boscheve akumulatorske baterije električnega kolesa so namenjene izključno napajanju pogonske enote vašega električnega kolesa in jih ni dovoljeno uporabljati v druge namene.

### Komponente na sliki

Oštevilčenje prikazanih komponent se nanaša na shematske prikaze na začetku navodil za uporabo.

Vsi prikazi delov kolesa, razen akumulatorske baterije in njenega držala, so shematski in se lahko razlikujejo od vašega električnega kolesa.



Poleg tu predstavljenih funkcij lahko v vsakem trenutku pride do sprememb programske opreme zaradi odpravljanja napak in sprememb funkcij.

- (1) Ključ za ključavnico na akumulatorski bateriji
- (2) Ključavnica na akumulatorski bateriji
- (3) Varnostna sponka za akumulatorsko baterijo PowerTube
- (4) Akumulatorska baterija PowerTube (vrtilna)
- (5) Vtičnica za polnilni vtič
- (6) Prikaz delovanja in stanja napoljenosti
- (7) Tipka za vklop/izklop
- (8) Držalo za akumulatorsko baterijo PowerTube
- (9) Zapora
- (10) Vlečna zanka
- (11) Aksialna tračnica
- (12) Akumulatorska baterija PowerTube (aksialna)
- (13) Zgornji nosilec aksialne akumulatorske baterije PowerTube

## Tehnični podatki

Litij-ionska akumulatorska baterija		PowerTube 750
Koda izdelka	Vodoravna	BBP3770
Koda izdelka	Navpična	BBP3771
Nazivna napetost	V=	36
Nazivna kapaciteta	Ah	20,1
Energija	Wh	750
Delovna temperatura	°C	-5 ... +40
Temperatura skladiščenja	°C	+10 ... +40
Dovoljena temperatura med polnjenjem	°C	0 ... +40
Teža, pribl.	kg	4,4
Vrsta zaščite		IP54

## Namestitve

- **Akumulatorsko baterijo je dovoljeno položiti zgolj na čiste površine.** Še posebej pazite na to, da se polnilni priključek in kontakti ne umažejo, npr. s peskom ali zemljo.

## Preverjanje akumulatorske baterije pred prvo uporabo

Preden akumulatorsko baterijo prvič polnite ali uporabljate z električnim kolesom, jo preverite.

V ta namen pritisnite na tipko za vklop/izklop (7), da vklopite akumulatorsko baterijo. Če ne zasveti nobena LED-dioda prikaza stanja napoljenosti (6), je akumulatorska baterija morda poškodovana.

Če sveti vsaj ena, a ne vse LED-diode prikaza stanja napoljenosti (6), pred prvo uporabo popolnoma napolnite akumulatorsko baterijo.

- **Če je akumulatorska baterija poškodovana, je ne polnite in ne uporabljajte.** Obrnite se na pooblaščenega prodajalca koles.

## Polnjenje akumulatorske baterije

- **Boscheve akumulatorske baterije električnega kolesa je dovoljeno polniti samo z originalnim Boschovim polnilnikom za električna kolesa.**

**Opozorilo:** akumulatorska baterija je ob dobavi delno napolnjena. Da zagotovite polno moč akumulatorske baterije, jo pred prvo uporabo popolnoma napolnite s polnilnikom.

Preberite in upoštevajte navodila za polnjenje akumulatorske baterije v navodilih za uporabo polnilnika.

Akumulatorsko baterijo je mogoče napolniti v vsakem stanju napoljenosti. Prekinitev polnjenja ne poškoduje akumulatorske baterije.

Akumulatorska baterija je opremljena z nadzorom temperature, ki polnjenje dopušča zgolj v temperaturnem območju med 0 °C in 40 °C.



Če je akumulatorska baterija zunaj temperaturnega območja polnjenja, utripajo tri LED-diode prikaza stanja napoljenosti (6). Akumulatorsko baterijo odstranite iz polnilnika in dovolite, da se izravna na primerno temperaturo.

Akumulatorsko baterijo s polnilnikom povežite šele, ko doseže dopustno temperaturo.

## Prikaz stanja napoljenosti

Ko je akumulatorska baterija vklopljena, pet zelenih LED-diod prikaza stanja napoljenosti (6) kaže stanje napoljenosti akumulatorske baterije.

Vsaka LED-dioda pomeni pribl. 20 % zmogljivosti. Ko je akumulatorska baterija popolnoma napolnjena, sveti vseh pet LED-diod.

Stanje napoljenosti vklopljene akumulatorske baterije je prikazano tudi na zaslonu računalnika. Preberite in upoštevajte navodila za uporabo pogonske enote in računalnika.

Če zmogljivost akumulatorske baterije pade pod 5 %, ugasnejo vse LED-diode prikaza stanja napoljenosti (6) na akumulatorski bateriji, še vedno pa je na voljo funkcija prikaza na računalniku.

Po končanem polnjenju akumulatorsko baterijo odstranite iz polnilnika in polnilnik odklopite z omrežja.



## Namestitev in odstranitev akumulatorske baterije

► **Akumulatorsko baterijo in sistem eBike vedno izklopite, ko akumulatorsko baterijo vstavite v nosilec ali jo odstranite iz njega.**

### Odstranitev akumulatorske baterije PowerTube (vrtilne) (glejte sliko A)

- ❶ Za odstranitev akumulatorske baterije PowerTube (4) odprite ključavnico (2) s ključem (1). Akumulatorska baterija se odpadne in ujame v držalo (8).
- ❷ Od zgoraj pritisnite na držalo, da se akumulatorska baterija povsem odpadne in vam pade v dlan. Akumulatorsko baterijo povlecite iz okvirja.

**Opomba:** zaradi različnih zasnov akumulatorskih baterij, je mogoče, da namestitev in odstranitev akumulatorske baterije potekata na drugačen način. Preberite navodila za uporabo proizvajalca električnega kolesa.

### Namestitev akumulatorske baterije PowerTube (vrtilne) (glejte sliko B)

Da boste lahko vstavili akumulatorsko baterijo, mora biti ključ (1) v ključavnici (2) in ključavnica mora biti odklenjena.

- ❶ Akumulatorsko baterijo PowerTube (4) s kontakti namestite v spodnje vpetje okvirja.
- ❷ Akumulatorsko baterijo poklopite navzgor, da se vpne v držalu (8).
- ❸ Ključavnico s ključem držite odprto in akumulatorsko baterijo pritisnite navzgor, da se slišno zaskoči. V vseh smereh preverite, ali je akumulatorska baterija trdno nameščena.
- ❹ Akumulatorsko baterijo vedno zaklenite s ključavnico (2), saj se lahko v nasprotnem primeru ključavnica odpre in akumulatorska baterija pade iz nosilca.

Ko ključavnico zaklenete, vedno izvlecite ključ (1) iz ključavnice (2). Tako boste preprečili, da bi ključ padel iz ključavnice oz. da bi akumulatorsko baterijo, ko je kolo parkirano, vzela neupravičena oseba.

### Odstranitev akumulatorske baterije PowerTube (aksialne) (glejte sliko C)

- ❶ Za odstranitev akumulatorske baterije PowerTube (12) ključavnico (2) odprite s ključem (1), nato ključ (1) odstranite in zaporo (9) potisnite vstran.
- ❷ Z vlečno zanko (10) akumulatorsko baterijo (12) povlecite iz okvirja.

**Opomba:** zaradi različnih zasnov akumulatorskih baterij, je mogoče, da namestitev in odstranitev akumulatorske baterije potekata na drugačen način. Preberite navodila za uporabo proizvajalca električnega kolesa.

### Vstavitve akumulatorske baterije PowerTube (aksialne) (glejte sliko D)

Za vstavitve akumulatorske baterije mora biti zapora (9) pomaknjena vstran. Ključ (1) medtem ne sme biti v ključavnici na akumulatorski bateriji (2).

- ❶ Akumulatorsko baterijo PowerTube vstavite v okvir tako, da je vtičnica za polnilni vtič (5) usmerjena navzgor. Baterija je nameščena, ko se zaskoči.
- ❷ Zaprite zaporo (9), ključ (1) vstavite v ključavnico na akumulatorski bateriji (2) in zaklenite akumulatorsko baterijo. Preverite, ali je varnostna sponka (3) vpeta v odprtino aksialne tračnice (11).
- ❸ S premikanjem v vse smeri preverite, ali je akumulatorska baterija trdno nameščena.

Ko ključavnico zaklenete, vedno izvlecite ključ (1) iz ključavnice (2). Tako boste preprečili, da bi ključ padel iz ključavnice oz. da bi akumulatorsko baterijo, ko je kolo parkirano, vzela neupravičena oseba.

## Delovanje

### Uporaba

► **Uporabljajte zgolj originalne Boscheve akumulatorske baterije, ki jih je za vaše električno kolo odobril proizvajalec.** Uporaba drugih akumulatorskih baterij lahko povzroči poškodbe in nevarnost požara. Bosch v primeru uporabe drugih akumulatorskih baterij ne prevzema odgovornosti, garancija pa preneha veljati.

### Vklop/izklop

Vklop akumulatorske baterije je ena od možnosti za vklop sistema eBike. Preberite in upoštevajte navodila za uporabo pogonske enote in računalnika.

Preden vklopite akumulatorsko baterijo ali sistem eBike, preverite, ali je ključavnica (2) zaklenjena.

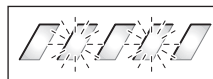
Za **vklop** akumulatorske baterije pritisnite tipko za vklop/izklop (7). Za pritisnanje tipke ne uporabljajte ostrih ali koničastih predmetov. LED-diode na prikazu (6) zasvetijo in sočasno prikazujejo stanje napoljenosti.

**Opozorilo:** če napoljenost akumulatorske baterije pade pod 5 %, LED-diode prikaza stanja napoljenosti (6) na akumulatorski bateriji ne svetijo. Ali je sistem električnega kolesa vklopljen, je mogoče videti le na računalniku/upravljalni enoti.

Za **izklop** akumulatorske baterije ponovno pritisnite tipko za vklop/izklop (7). LED-diode na prikazu (6) ugasnejo. Tako se izklopi tudi sistem eBike.

Če približno 10 minut ni zaznano delovanje pogona električnega kolesa (npr. ker električno kolo stoji na mestu) in ne pritisnete nobene tipke na računalniku ali upravljalni enoti, se sistem električnega kolesa samodejno izklopi.

Akumulatorska baterija je pred prekomerno izpraznitvijo, prekomerno napolnitvijo, pregretjem in kratkim stikom zaščitena s sistemom "Electronic Cell Protection (ECP)" (elektronske zaščite celic). Varnostni izklop v primeru nevarnosti samodejno izklopi akumulatorsko baterijo.



Če je zaznana okvara akumulatorske baterije, utripata dve LED-diodi prikaza stanja napoljenosti

(6). V takšnem primeru se obrnite na pooblaščenega prodajalca koles.

## Navodila za optimalno uporabo akumulatorske baterije

Življenjsko dobo akumulatorske baterije lahko podaljšate tako, da jo skrbno vzdržujete in predvsem shranjujete pri ustreznih temperaturah.

Ko se akumulatorska baterija stara, se kljub dobremu vzdrževanju zmanjšuje njena zmogljivost.

Če je obratovalni čas po polnjenju znatno krajši, je akumulatorska baterija izrabljena. Akumulatorsko baterijo lahko zamenjate.

### Polnjenje akumulatorske baterije pred in med shranjevanjem

Če akumulatorske baterije dalj časa ne boste uporabljali (> 3 mesece), jo hranite pri napolnjenosti med 30 % in 60 % (2 do 3 LED-diode prikaza stanja napolnjenosti (6) svetijo).

Po 6 mesecih preverite stanje napolnjenosti. Če sveti le še ena LED-dioda prikaza stanja napolnjenosti (6), akumulatorsko baterijo ponovno napolnite na 30 % in 60 %.

**Opomba:** če je akumulatorska baterija dalj časa shranjena v izpraznjenem stanju, se lahko kljub majhnemu samopraznjenju poškoduje, pri čemer se njena zmogljivost močno zmanjša.

Akumulatorske baterije ni priporočljivo dalj časa pustiti priključene na polnilnik.

### Pogoji shranjevanja

Akumulatorsko baterijo shranjujte na suhem in dobro prezračevanem mestu. Zaščitite jo pred vlago in vodo. Pri neugodnih vremenskih razmerah je akumulatorsko baterijo priporočljivo npr. odstraniti s električnega kolesa in jo do naslednje uporabe hraniti v zaprtem prostoru.

Akumulatorske baterije električnih koles hranite na naslednjih mestih:

- v prostorih z detektorji dima
- stran od gorljivih in lahko vnetljivih predmetov
- stran od virov vročine

Za čim daljšo življenjsko dobo akumulatorske baterije električnega kolesa jo shranjujte pri temperaturah med **10 °C** in **20 °C**. Ne shranjujte je pri temperaturah pod **-10 °C** ali nad **60 °C**.

Pazite, da ne prekoračite največje dovoljene temperature skladiščenja. Akumulatorske baterije poleti ne puščajte npr. v avtu in je ne shranjujte na neposredni sončni svetlobi.

Priporočamo, da akumulatorske baterije ne shranjujete na kolesu.

### Vedenje v primeru okvare

Boschevih akumulatorskih baterij električnega kolesa – tudi v primeru popravila – ni dovoljeno odpirati. Boscheva akumulatorska baterija električnega kolesa lahko namreč npr. zaradi kratkega stika povzroči požar. Če ponovno uporabite Boschevo akumulatorsko baterijo električnega

kolesa, ki je bila **kadar koli** odprta, lahko do požara pride tudi pozneje.

Zato Boscheve akumulatorske baterije električnega kolesa v primeru okvare ne dajajte v popravilo, temveč jo pri specializiranem trgovcu zamenjajte z originalno Boschevo akumulatorsko baterijo električnega kolesa.

## Vzdrževanje in servisiranje

### Vzdrževanje in čiščenje

#### ► Akumulatorske baterije ni dovoljeno potopiti v vodo ali je čistiti z vodnim curkom.

Poskrbite, da bo akumulatorska baterija vedno čista. Previdno jo čistite z vlažno in mehko krpo.

Občasno očistite pole vtiča in jih nekoliko namažite.

Če akumulatorska baterija ne deluje več, se obrnite na pooblaščenega prodajalca koles.

### Servisna služba in svetovanje uporabnikom

Z vsemi vprašanji o akumulatorski bateriji se obrnite na pooblaščenega prodajalca koles.

#### ► Zapišite si proizvajalca in številko ključa (1). Če izgubite ključe, se obrnite na pooblaščenega prodajalca koles. Pri tem navedite proizvajalca in številko ključa.

Podatke za stik s pooblaščenimi prodajalci koles najdete na spletni strani [www.bosch-ebike.com](http://www.bosch-ebike.com).

### Transport

#### ► Če električnega kolesa ne prevažate v avtomobilu, ampak npr. na prtljajniku za kolo, snemite računalnik in akumulatorsko baterijo, da tako preprečite poškodbe.

Za akumulatorske baterije veljajo zahteve predpisov o nevarnih snoveh. Fizične osebe lahko nepoškodovane akumulatorske baterije prevažajo po cesti, za kar ne potrebujejo posebnih dovoljenj.

Pri transportu, ki ga opravijo poslovni uporabniki ali tretje osebe (npr. zračni transport in špedicija), je treba upoštevati posebne zahteve glede embalaže in označevanja (npr. predpise ADR). Po potrebi se pri pripravi pošiljke obrnite na strokovnjaka za nevarne snovi.

Akumulatorske baterije pošiljajte samo, če je njihovo ohišje nepoškodovano, akumulatorska baterija pa deluje. Za transport uporabite originalno Boschevo embalažo. Prelepote odprte kontakte in akumulatorsko baterijo zapakirajte tako, da se v embalaži ne premika. Ob predaji pošiljke dostavno službo opozorite, da gre za nevarno snov. Prosimo, upoštevajte tudi morebitne dodatne nacionalne predpise.

V primeru vprašanj o transportu akumulatorskih baterij se obrnite na pooblaščenega prodajalca koles. Pri prodajalcu lahko naročite tudi ustrezno transportno embalažo.

## Odlaganje



Akumulatorske baterije, pribor in embalažo je treba oddati v okolju prijazno recikliranje.

Akumulatorskih baterij ne zavržite med gospodinjne odpadke!

Pred odstranitvijo akumulatorskih baterij stične površine polov akumulatorske baterije vedno prelepite z lepilnim trakom.

Močno poškodovanih akumulatorskih baterij električnih koles ne prijemajte z golimi rokami, ker iz njih uhajajo elektroliti, ki lahko povzročijo draženje kože. Pokvarjeno akumulatorsko baterijo shranite na varnem mestu na prostem. Po potrebi prelepite pole in se obrnite na svojega prodajalca. Ta vam bo pomagal pri ustreznih odstranitvi akumulatorske baterije.



Odslužene električne naprave (v skladu z Direktivo 2012/19/EU) in okvarjene ali izrabljene akumulatorske/navadne baterije (v skladu z Direktivo 2006/66/ES) je treba zbirati ločeno in jih okolju prijazno reciklirati.

Izrabljene akumulatorske baterije oddajte pooblaščenemu prodajalcu koles.



### Litijevi-ioni:

upoštevajte navodila v poglavju (glejte „Transport“, Stran Slovenščina – 4).

**Pridržujemo si pravico do sprememb.**



## Sigurnosne napomene



**Treba pročitati sve sigurnosne napomene i upute.** Propusti do kojih može doći uslijed nepridržavanja sigurnosnih napomena i uputa mogu uzrokovati električni udar, požar i/ili teške ozljede.

Sastojci litij-ionskih baterijskih ćelija u pravilu su zapaljivi u određenim uvjetima. Stoga se trebete upoznati s pravilima ponašanja u ovim uputama za uporabu.

**Sačuvajte sve sigurnosne napomene i upute za buduću primjenu.**

Pojam **baterija**, koji se koristi u ovim uputama za uporabu, odnosi se na sve originalne Bosch eBike baterije.

- ▶ **Prije početka radova na e-biciklu (npr. provjera, popravak, montaža, održavanje, radovi na lancu itd.), prijevoza u automobilu ili zrakoplovu ili pak spremanja bicikla, izvadite bateriju iz e-bicikla.** U slučaju nehotičnog uključivanja eBike sustava postoji opasnost od ozljede.
- ▶ **Ne otvarajte bateriju.** Postoji opasnost od kratkog spoja. U slučaju otvaranja baterije gubi se svako jamstveno pravo.
- ▶ **Bateriju zaštitite od vrućine (npr. također od stalnog sunčevog svjetla), vatre i uranjanja u vodu. Nemojte čuvati bateriju u blizini vrućih ili zapaljivih predmeta.** Postoji opasnost od eksplozije.
- ▶ **Baterije koje se ne koriste treba držati dalje od uredskih spajalica, kovanica, ključeva, čavala, vijaka i ostalih sitnih metalnih predmeta koji mogu uzrokovati premoštenje kontakata.** Kratki spoj između kontakata baterije može dovesti do opekline ili požara. U slučaju oštećenja nastalih kratkim spojem gubi se svako jamstveno pravo od strane tvrtke Bosch.
- ▶ **Izbjegavajte mehanička opterećenja ili veliki utjecaj topline.** Mogli bi oštetiti baterijske ćelije i prouzročiti istjecanje zapaljivih sastojaka.
- ▶ **Punjač i bateriju ne stavljajte blizu zapaljivih materijala. Baterije punite samo u suhom stanju i na mjestu na kojem ne postoji opasnost od požara.** Postoji opasnost od požara zbog zagrijavanja baterije prilikom punjenja.
- ▶ **eBike baterija ne smije se puniti bez nadzora.**
- ▶ **Kod pogrešne primjene iz baterije može isticati tekućina. Izbjegavajte kontakt s ovom tekućinom. Kod kontakta ugroženo mjesto treba isprati vodom. Ako bi ova tekućina dospjela u oči, zatražite pomoć liječnika.** Istekla tekućina iz baterije može dovesti do nadražaja kože ili opekline.
- ▶ **Baterije se ne smiju izlagati mehaničkim udarcima.** Postoji opasnost da se baterija ošteti.
- ▶ **U slučaju oštećenja ili nestručne upotrebe baterije mogu početi izlaziti pare. Dovedite svježi zrak i u slučaju potrebe zatražite liječničku pomoć.** Pare mogu nadražiti dišne puteve.

- ▶ **Bateriju punite samo u originalnim Bosch punjačima.** U slučaju korištenja punjača drugih proizvođača nije isključena opasnost od požara.
- ▶ **Bateriju koristite samo u kombinaciji s originalnim Bosch eBike pogonskim sustavom za e-bicikl.** Samo na ovaj način je baterija zaštićena od opasnog preopterećenja.
- ▶ **Samo koristite samo originalne Bosch baterije koje je odobrio proizvođač za vaš e-bicikl.** Korištenje drugih baterija može dovesti do ozljeda i požara. U slučaju korištenja drugih baterija tvrtka Bosch ne preuzima odgovornost niti jamči za te baterije.
- ▶ **Držite djecu podalje od baterije.**
- ▶ **Pročitajte i pridržavajte se sigurnosnih napomena i uputa u svim uputama za uporabu eBike sustava te u uputama za uporabu vašeg e-bicikla.**

Važna nam je sigurnost naših kupaca i proizvoda. Naše eBike baterije su litij-ionske baterije razvijene i proizvedene prema stanju tehnike. Pridržavamo se relevantnih sigurnosnih normi ili ih čak nadilazimo. Ove litij-ionske baterije imaju u napunjenom stanju visoki udio energije. Litij-ionske baterije mogu se zapaliti u slučaju kvara (eventualno nije vidljiv izvana) u vrlo rijetkim slučajevima i u nepovoljnim okolnostima.

### Napomena za zaštitu podataka

Pri priključivanju e-bicikla na **Bosch DiagnosticTool 3** prenose se podaci u svrhu poboljšanja proizvoda o uporabi Bosch eBike baterija (među ostalim temperatura, napon ćelije itd.) na Bosch eBike sustav (Robert Bosch GmbH). Više informacija dobit ćete na Bosch eBike internetskoj stranici [www.bosch-ebike.com](http://www.bosch-ebike.com).

## Opis proizvoda i radova

### Namjenska uporaba

Bosch eBike baterije su namijenjene isključivo za napajanje vaše eBike pogonske jedinice i ne smiju se koristiti u druge svrhe.

### Prikazani dijelovi uređaja

Numeriranje prikazanih komponenti odnosi se na prikaze na stranicama sa slikama koje se nalaze na početku ove upute.

Svi prikazi dijelova bicikla osim baterije i njezinih nosača su shematski i mogu odstupati kod vašeg e-bicikla.

Osim ovdje prikazanih funkcija može se dogoditi da se u svakom trenutku uvode izmjene softvera za uklanjanje pogrešaka i za promjene funkcija.

- (1) Ključ za bravu baterije
- (2) Brava baterije
- (3) Sigurnosna kuka PowerTube baterije
- (4) PowerTube baterija (Pivot)
- (5) Utičnica za utikač za punjenje
- (6) Pokazivač radnog stanja i stanja napunjenosti

- (7) Tipka za uključivanje/isključivanje
- (8) Oslonac PowerTube baterije
- (9) Blokada
- (10) Potezna kuka
- (11) Aksijalna vodilica
- (12) PowerTube baterija (Axial)
- (13) Gornji nosač PowerTube (Axial)

## Tehnički podaci

Litij-ionska baterija		PowerTube 750
Kôd proizvoda	vodoravna	BBP3770
Kôd proizvoda	okomita	BBP3771
Nazivni napon	V=	36
Nazivni kapacitet	Ah	20,1
Energija	Wh	750
Radna temperatura	°C	-5 ... +40
Temperatura skladištenja	°C	+10 ... +40
Dopušteno područje temperature punjenja	°C	0 ... +40
Težina cca.	kg	4,4
Vrsta zaštite		IP54

## Montaža

- ▶ **Bateriju odložite samo na čiste površine.** Posebice izbjegavajte da se prljavština nakupi na utičnici za punjenje i na kontaktima, npr. pijesak ili zemlja.

### Provjera baterije prije prvog korištenja

Bateriju provjerite prije nego je prvi put napunite ili koristite s e-biciklom.

Za uključivanje baterije pritisnite tipku za uključivanje/isključivanje (7). Ako ne svijetli niti jedna LED lampica pokazivača stanja napunjenosti (6), onda je baterija možda oštećena.

Ako svijetli najmanje jedna, ali ne sve LED lampice pokazivača stanja napunjenosti (6), onda bateriju napunite do kraja prije prvog korištenja.

- ▶ **Ne punite i ne koristite oštećenu bateriju.** Obratite se ovlaštenom trgovcu bicikala.

### Punjenje baterije

- ▶ **Bosch eBike baterija smije se puniti samo originalnim Bosch eBike punjačem.**

**Napomena:** Baterija se isporučuje djelomično napunjena. Kako bi se postigla puna snaga baterije, prije prvog korištenja bateriju do kraja napunite u punjaču.

Pročitajte i pridržavajte se uputa za uporabu punjača za punjenje baterije.

Baterija se može puniti u svakom stanju napunjenosti. Prekid u procesu punjenja neće oštetiti bateriju.

Baterija je opremljena nadzorom temperature koji dopušta punjenje u temperaturnom području između 0 °C i 40 °C.



Ako se baterija nalazi izvan područja temperature punjenja, onda trebaju tri LED lampice pokazivača stanja napunjenosti baterije (6). Bateriju izvadite iz punjača i ostavite je da se prvo temperira.

Bateriju ponovno umetnite u punjač tek nakon što je postigao dopuštenu temperaturu punjenja.

### Pokazivač stanja napunjenosti

Pet zelenih LED lampica pokazivača stanja napunjenosti (6) pokazuju stanje napunjenosti baterije kada je uključena. Pritom svaka LED lampica odgovara oko 20 % kapaciteta. Kada je baterija potpuno napunjena, onda svijetli svih pet LED lampica.

Stanje napunjenosti uključene baterije se također prikazuje na zaslonu putnog računala. Pročitajte i pridržavajte se uputa za uporabu pogonske jedinice i putnog računala.

Ako je kapacitet baterije ispod 5 %, gase se sve LED lampice pokazivača stanja napunjenosti (6) baterije, ali postoji još jedan prikaz funkcije na putnom računalu.

Nakon punjenja bateriju izvadite iz punjača, a punjač odvojite od električne mreže.

### Stavljanje i vađenje baterije

- ▶ **Uvijek isključite bateriju i eBike sustav kada bateriju stavljate u nosač ili je vadite iz nosača.**

#### Vađenje PowerTube baterije (Pivot) (vidjeti sliku A)

- ❶ Za vađenje PowerTube baterije (4) otključajte bravu (2) ključem (1). Baterija se deblokira i pada na oslonac (8).
- ❷ Odozgo pritisnite oslonac, baterija se deblokira do kraja i pada vam u ruku. Bateriju izvucite iz okvira.

**Napomena:** S obzirom na različita konstrukcijska rješenja može se dogoditi da na neki drugi način treba staviti i izvaditi bateriju. U tu svrhu pročitajte upute za uporabu proizvođača e-bicikala.

#### Stavljanje PowerTube baterije (Pivot) (vidjeti sliku B)

Kako biste mogli staviti bateriju, najprije stavite ključ (1) u bravu (2) jer mora biti otključana.

- ❶ Za stavljanje PowerTube baterije (4) stavite je s kontaktima u donji nosač okvira.
- ❷ Bateriju preklopite prema gore tako da je drži oslonac (8).
- ❸ Ključem držite bravu otvorenu i pritisnite bateriju prema gore sve dok se čujno ne uglati. Provjerite u svim smjerovima je li čvrsto dosjeda.
- ❹ Bateriju zatvorite tako da uvijek zaključate bravu (2) jer se u suprotnom brava može otvoriti, a baterija ispasti iz nosača.

Nakon zatvaranja baterije uvijek izvucite ključ **(1)** iz brave **(2)**. Time ćete spriječiti da ključ ispadne odnosno da bateriju izvadi neovlaštena treća osoba kada je e-bicikl zaustavljen.

### Vađenje PowerTube baterije (Axial) (vidjeti sliku C)

- ❶ Za vađenje PowerTube baterije **(12)** otključajte bravu **(2)** ključem **(1)**, izvucite ključ **(1)** i preklonite blokadu **(9)** u stranu.
- ❷ Pomoću potezne kuke **(10)** izvucite bateriju **(12)** iz okvira.

**Napomena:** S obzirom na **različita** konstrukcijska rješenja može se dogoditi da na neki drugi način treba staviti i izvaditi bateriju. U tu svrhu pročitajte upute za uporabu proizvođača e-bicikala.

### Stavljanje PowerTube baterije (Axial) (vidjeti sliku D)

Kako biste mogli staviti bateriju, blokada **(9)** mora biti preklonjena u stranu. Ključ **(1)** ne smije biti utaknut u bravi baterije **(2)** u tom trenutku.

- ❶ Za stavljanje PowerTube baterije stavite je s utičnicom za utikač za punjenje **(5)** prema gore u okvir da se uglati.
- ❷ Zatvorite blokadu **(9)**, utaknite ključ **(1)** u bravu baterije **(2)** i zaključajte bateriju. Pazite da je sigurnosna kuka **(3)** uglavljena u otvor aksijalne vodilice **(11)**.
- ❸ Provjerite u svim smjerovima je li čvrsto dosjeda.

Nakon zatvaranja baterije uvijek izvucite ključ **(1)** iz brave **(2)**. Time ćete spriječiti da ključ ispadne odnosno da bateriju izvadi neovlaštena treća osoba kada je e-bicikl zaustavljen.

## Rad

### Puštanje u rad

- ▶ **Koristite samo originalne Bosch baterije koje je odobrio proizvođač za vaš e-bicikl.** Korištenje drugih baterija može dovesti do ozljeda i požara. U slučaju korištenja drugih baterija tvrtka Bosch ne preuzima odgovornost niti jamči za te baterije.

### Uključivanje/isključivanje

Uključivanje baterije je jedan od načina uključivanja eBike sustava. Pročitajte i pridržavajte se uputa za uporabu pogonske jedinice i putnog računala.

Prije uključivanja baterije odn. eBike sustava provjerite je li brava **(2)** zaključana.

Za **uključivanje** baterije pritisnite tipku za uključivanje/isključivanje **(7)**. Ne upotrebljavajte oštre ili šiljaste predmete kako biste pritisnuli tipku. LED lampice pokazivača **(6)** svijetle i istodobno pokazuju stanje napunjenosti.

**Napomena:** Ako je kapacitet baterije ispod 5 %, na bateriji ne svijetli niti jedna LED lampica pokazivača stanja napunjenosti **(6)**. Moguće je vidjeti samo na putnom računalu/upravljačkoj jedinici je li uključen eBike sustav.

Za **isključivanje** baterije ponovno pritisnite tipku za uključivanje/isključivanje **(7)**. LED lampice pokazivača **(6)** se gase. Time se također isključuje eBike sustav.

Ako u roku od oko **10** minuta ne zatražite prikaz snage eBike pogona (primjerice jer je e-bicikl zaustavljen) i ako ne pritisnete tipku na putnom računalu ili upravljačkoj jedinici, eBike sustav isključuje se automatski.

Baterija je zaštićena pomoću "Electronic Cell Protection (ECP)" (elektroničke zaštite ćelija) od dubinskog pražnjenja, prekomjernog punjenja, pregrijavanja i kratkog spoja. U slučaju opasnosti baterija će se automatski isključiti zahvaljujući zaštitnom sklopu.



Ako je otkriven kvar baterije, onda trepere dvije LED lampice pokazivača stanja napunjenosti **(6)**. U ovom slučaju se obratite ovlaštenom trgovcu bicikala.

### Napomene za optimalno rukovanje baterijom

Životni vijek baterije može se produljiti ako je dobro održavate i prije svega skladištite na odgovarajućim temperaturama.

Kapacitet baterije opada sa starošću čak i kada je dobro održavate.

Bitno skraćeno vrijeme rada nakon punjenja ukazuje na to da je baterija istrošena. Trebate zamijeniti bateriju.

### Punjenje baterije prije i tijekom skladištenja

U slučaju dužeg razdoblja nekorištenja (> 3 mjeseca) skladištite bateriju na oko 30 % do 60 % stanja napunjenosti (svijetle 2 do 3 LED lampice pokazivača stanja napunjenosti **(6)**).

Stanje napunjenosti provjerite nakon 6 mjeseci. Ako svijetli samo još jedna LED lampica pokazivača stanja napunjenosti **(6)**, onda ponovno napunite bateriju na oko 30 % do 60 %.

**Napomena:** Ako duže vrijeme skladištite praznu bateriju, postoji mogućnost da se ona ošteti unatoč neznatnom samopražnjenju i da jako opadne kapacitet memorije. Ne preporučuje se držati bateriju stalno u punjaču.

### Uvjeti skladištenja

Bateriju po mogućnosti čuvajte na suhom, dobro prozračenom mjestu. Zaštite je od vlage i vode. U slučaju nepovoljnih vremenskih prilika preporučuje se primjerice izvaditi bateriju iz e-bicikla i čuvati je u zatvorenoj prostoriji od sljedećeg korištenja.

Skladištite eBike baterije na sljedećim mjestima:

- u prostorijama s detektorima dima
- ne u blizini zapaljivih ili lako zapaljivih predmeta
- ne u blizini izvora topline

Za optimalan životni vijek eBike baterije skladištite eBike baterije pri temperaturama između **10 °C** i **20 °C**. U pravilu treba izbjegavati temperature ispod **-10 °C** ili iznad **60 °C**.

Pazite da se ne prekorači maksimalna temperatura skladištenja. Primjerice ljeti bateriju ne ostavljajte u automobilu i skladištite je dalje od izravnog sunčevog svjetla.

Preporučuje se da bateriju ne ostavljate na biciklu.

## Ponašanje u slučaju pogreške

Bosch eBike baterija ne smije se otvoriti, čak niti u svrhu popravka. Postoji opasnost da se Bosch eBike baterija zapaliti npr. zbog kratkog spoja. Ta opasnost postoji i u slučaju daljnje uporabe **jednom** otvorene Bosch eBike baterije čak i kasnije.

Stoga u slučaju pogreške nemojte popravljati Bosch eBike bateriju, nego trgovcu prepustite zamjenu originalnom Bosch eBike baterijom.

## Održavanje i servisiranje

### Održavanje i čišćenje

#### ► Bateriju ne smijete uroniti u vodu ili čistiti mlazom vode.

Bateriju držite čistom. Oprezno je očistite vlažnom, mekom krpom.

Povremeno očistite polove utikača i lagano ih podmažite.

Ako baterija više nije u ispravnom stanju, obratite se ovlaštenom trgovcu bicikala.

### Servisna služba i savjeti o uporabi

Za sva pitanja glede baterija obratite se ovlaštenom trgovcu bicikala.

#### ► Zabilježite proizvođača i broj ključa (1). U slučaju gubitka ključa obratite se ovlaštenom trgovcu bicikala. Pritom navedite proizvođača i broj ključa.

Kontakt podatke ovlaštenih trgovaca bicikala naći ćete na internetskoj stranici [www.bosch-ebike.com](http://www.bosch-ebike.com).

### Transport

#### ► Ako e-bicikl stavljate izvan automobila, npr. na nosač bicikla na prtljažniku automobila, skinite putno računalo i izvadite eBike bateriju kako biste izbjegli oštećenja.

Baterije podliježu zakonu o transportu opasnih tvari. Privatni korisnici mogu bez ikakvih preduvjeta transportirati neoštećene baterije cestovnim transportom.

Ako transport obavlja poslovni korisnik ili treća osoba (npr. transport zrakoplovom ili špedicijom) treba se pridržavati posebnih zahtjeva obzirom na ambalažu i označavanje (npr. propisa ADR-a). Kod pripreme ovakvih pošiljki prethodno se treba savjetovati sa stručnjakom za transport opasnih tvari.

Baterije šaljite nekim transportnim sredstvom samo ako je kućište neoštećeno i ako je baterija u ispravnom stanju. Za transport upotrebljavajte originalnu Bosch ambalažu.

Obljepite otvorene kontakte i zapakirajte bateriju tako da se ne može pomicati u ambalaži. Službi dostave paketa naglasite da se radi o pošiljci koja sadrži opasne tvari.

Molimo pridržavajte se i eventualnih dodatnih nacionalnih propisa.

Za sva pitanja glede transporta baterije obratite se ovlaštenom trgovcu bicikala. Kod trgovca možete naručiti i odgovarajuću ambalažu za transport.

## Zbrinjavanje



Baterije, pribor i ambalažu treba dovesti na ekološki prihvatljivo recikliranje.

Baterije ne bacajte u kućni otpad!

Prije zbrinjavanja baterija oblijepite kontaktne površine polova baterije ljepljivom trakom.

Jako oštećene eBike baterije ne dirajte golim rukama jer elektrolit može istjecati i može dovesti do nadražaja kože. Neispravnu bateriju čuvajte na sigurnom mjestu na otvorenom. Po potrebi oblijepite polove i obavijestite svog trgovca. On će vam pomoći pri pravilnom zbrinjavanju.



Sukladno europskoj Direktivi 2012/19/EU električni uređaji koji više nisu uporabivi i sukladno europskoj Direktivi 2006/66/EZ neispravne ili istrošene akubaterije/baterije moraju se odvojeno sakupljati i dovesti na ekološki prihvatljivo recikliranje.

Molimo predajte ovlaštenom trgovcu bicikala neuporabive baterije.



#### Litij-ionske:

Pridržavajte se uputa u poglavlju (vidi „Transport“, Stranica Hrvatski – 4).

### Zadržavamo pravo promjena.



## Ohutusnõuded



### Lugege läbi kõik ohutusnõuded ja juhised.

Ohutusnõuete ja juhiste eiramine võib kaasa tuua elektrilöögi, tulekahju ja/või raskeid vigastusi.

Liitumioonakude koostisosad on teatud tingimustel tuleohtlikud. Viige end kurssi selles kasutusjuhendis kirjeldatud käitumisreeglitega.

### Hoidke kõik ohutusnõuded ja juhised edasiseks kasutamiseks hoolikalt alles.

Käesolevas kasutusjuhendis kasutatud mõiste **aku** käib kõikide Boschi eBike-akude kohta.

- ▶ **Eemaldage eBike'ilt aku, enne kui alustate eBike'i juures tööde tegemist (nt ülevaatus, remonti, montaaži, töid keti juures vms), transpordite seda auto või lennukiga või jätate pikemaks ajaks seisma.** eBike-süsteemi juhusliku aktiveerimise korral on vigastuste tekkimise oht.
- ▶ **Ärge avage akut.** Lühise oht. Lahtivõetud aku korral kaotate õiguse esitada garantiinõudeid.
- ▶ **Kaitske akut kuumuse (nt ka pideva päikesekiirguse), tule ja vettesattumise eest. Ärge hoidke ega kasutage akut kuumade ega tuleohtlike esemete läheduses.** Plahvatusoht.
- ▶ **Kasutusvälisel ajal hoidke akud eemal kirjajaklambritest, müntidest, võtmetest, naeltest, kruvidest ja teistest väikestest metallesemetest, mis võivad klemmid omavahel lühistada.** Lühis aku klemmide vahel võib põhjustada põletusi või tulekahju. Sellisel põhjusel tekkinud lühise tagajärjel saadud kahju Bosch garantii korras ei hüvita.
- ▶ **Vältige mehaanilist koormust ja suurt kuumust.** Need võivad akuelemente kahjustada ja tuua kaasa tuleohtlike ainete lekkimise akust.
- ▶ **Ärge asetage laadimiseadet ja akut kergsüttivate materjalide lähedusse.** Laadige akut ainult siis, kui see on kuiv ja asub tulekindlas kohas. Laadimiseadet lähed kasutamisel kuumaks, mis võib põhjustada tulekahju.
- ▶ **eBike-akut ei tohi jätta laadimise ajaks järelevalveta.**
- ▶ **Väärkasutuse korral võib akuvedelik välja voolata. Vältige sellega kokkupuudet. Kokkupuute korral loputage veega. Kui vedelik satub silma, pöörduge lisaks ka arsti poole.** Väljavoolav akuvedelik võib põhjustada nahaärritusi või põletusi.
- ▶ **Aku ei talu mehaanilisi lööke.** Aku võib seeläbi kahjustada saada.
- ▶ **Aku kahjustamise ja ebaõige käsitlemise korral võib akust eralduda auru. Õhutage ruumi, halva enesetunde korral pöörduge arsti poole.** Aurred võivad ärritada hingamisteid.
- ▶ **Laadige akut üksnes Boschi originaal-laadimiseadmetega.** Muu laadimiseadme kasutamise korral ei ole välistatud põlengu oht.

- ▶ **Kasutage akut üksnes koos eBike'idega, millel on Boschi originaalne eBike-ajamisüsteem.** Ainult nii on aku kaitsitud ohtliku ülekoormuse eest.
- ▶ **Kasutage ainult Boschi originaal-akusid, mis on tootja poolt teie eBike'il kasutamiseks lubatud.** Muude akude kasutamine võib põhjustada vigastusi ja tulekahju. Muude akude kasutamise korral puudub täielikult Boschi-poolne vastustus ja garantiid.
- ▶ **Hoidke akut lastele kättesaamatus kohas.**
- ▶ **Lugege läbi eBike-süsteemi kõikides kasutusjuhendites ning eBike'i kasutusjuhendis toodud ohutusnõuded ja juhised ning järgige neid.**

Meie toodete ja klientide turvalisus on meie jaoks oluline. Meie eBike'i akud on liitumioonakud, mis on arendatud ja toodetud parima saadaoleva tehnoloogia järgi. Me järgime asjaomaseid ohutusnorme ja isegi ületame neid. Laetud olekus on neil liitumioonakudel suur energiasaldus. Defekti korral (ei pruugi olla väliselt tuvastatav) võivad liitumioonakud väga harvadel juhtudel ja ebasoodsate tingimuste kokkulangemisel süttida.

### Andmekaitse

eBike'i ühendamisel **Bosch DiagnosticTool 3** edastatakse toote parendamise eesmärgil andmed Bosch eBike-aku kasutamise kohta (mh temperatuur, elementide pinge jne) Bosch eBike Systemsile (Robert Bosch GmbH). Täpsemat teavet leiate Boschi eBike'i veebilehelt aadressil [www.bosch-ebike.com](http://www.bosch-ebike.com).

## Toote kirjeldus ja kasutusjuhend

### Nõuetekohane kasutamine

Boschi eBike'i akud on mõeldud üksnes eBike'i ajami laadimiseks ning neid ei tohi kasutada muul otstarbel.

### Seadme osad

Seadme osade numeratsiooni aluseks on kasutusjuhendi alguses sisalduvatel jooniste lehekülgedel toodud numbrid. Kõik jalgrattaosade joonised peale akude ja nende hoidikute on skemaatilised ja võivad Teie eBike'ist erineda.

Lisaks kirjeldatud funktsioonidele võidakse mis tahes ajal lisada tarkvaramuudatusi vigade kõrvaldamiseks ja funktsioonide laiendamiseks.

- (1) Aku luku võti
- (2) Aku lukk
- (3) PowerTube-aku kinnituskonks
- (4) PowerTube-aku (Pivot)
- (5) Pesa laadimispiistikuga jaoks
- (6) Töötamise ja laetuse taseme indikaatorituli
- (7) Sisse-/väljalülitusnupp
- (8) PowerTube-aku kinnituskaitse
- (9) Riivistus
- (10) Tõmbesilmus

- (11) Teljesiin  
 (12) PowerTube-aku (Axial)  
 (13) PowerTube Axial ülemine hoidik

Lahutage aku laadimisseadmest ja laske akul jõuda ettenähtud temperatuurini.

## Tehnilised andmed

Liitiumioonaku	PowerTube 750	
Tootekood	horisontaalselt	BBP3770
Tootekood	vertikaalselt	BBP3771
Nimipinge	V =	36
Nominaalne mahtuvus	Ah	20,1
Energiasisaldus	Wh	750
Töötetemperatuur	°C	-5 ... +40
Hoiutemperatuur	°C	+10 ... +40
lubatud laadimistemperatuuri vahemik	°C	0 ... +40
Kaal, u	kg	4,4
Kaitseklass		IP54

## Paigaldus

- **Asetage aku ainult puhastele pindadele.** Eelkõige vältige laadimisepesa ja kontaktide määrdumist nt liiva või mullaga.

### Kontrollige akut enne esmakordset kasutamist

Enne aku esmakordset laadimist või oma eBike'iga kasutamist kontrollige aku üle.

Selleks vajutage sisse-/väljalülitusnupule (7), et akut sisse lülitada. Kui aku laetuse taseme indikaatoril (6) ei sütti mitte ükski LED-tuli, võib aku olla kahjustatud.

Kui aku laetuse taseme indikaatoril (6) süttib vähemalt üks, kuid mitte kõik LED-tuled, siis laadige aku enne esmakordset kasutamist täiesti täis.

- **Kahjustatud akut ärge laadige ega kasutage.** Pöörduge volitatud jalgrattamüüja poole.

### Aku laadimine

- **Boschi eBike'i akut tohib laadida ainult Boschi eBike'i originaallaadimisseadmega.**

**Märkus:** Aku on tarnimisel osaliselt laetud. Selleks et ära kasutada aku maksimaalset mahtuvust, laadige aku enne esmakordset kasutamist laadimisseadmega täiesti täis.

Aku laadimiseks lugege läbi laadimisseadme kasutusjuhend ja järgige selles sisalduvaid juhiseid.

Akut on võimalik laadida iga laetuse taseme puhul. Laadimise katkestamine ei kahjusta akut.

Aku on varustatud temperatuurikontrolliga, mis lubab akut laadida vaid temperatuurivahemikus **0 °C** kuni **40 °C**.



Kui aku laadimistemperatuur on väljaspool nimetatud vahemikku, hakkavad kolm LED-tuld aku laetuse taseme indikaatoril (6) vilkuma.

Ühendage aku laadimisseadmega alles siis, kui see on ettenähtud laadimistemperatuuril.

### Aku laetuse taseme indikaator

Aku laetuse taseme indikaatori (6) viis rohelist LED-tuld näitavad sisselülitatud aku puhul aku laetuse taset.

Seejuures vastab iga LED-tuli umbes 20 %-le mahtuvusest. Täiesti täis laetud aku puhul süttivad kõik viis LED-tuld.

Sisselülitatud aku laetuse taset kuvatakse lisaks ka pardaarvuti ekraanil. Seejuures järgige ajami ja pardaarvuti kasutusjuhendis toodud juhiseid.

Kui aku mahtuvus on alla 5 %, kustuvad kõik LED-tuled aku laetuse taseme indikaatoril (6), kuid pardaarvutil jääb näit alles.

Pärast laadimist lahutage aku laadimisseadmest ja laadimisseade vooluvõrgust.

### Aku paigaldamine ja eemaldamine

- **Lülitage aku ja eBike-süsteem alati välja, kui asetate aku hoidikusse või võtate hoidikust välja.**

#### PowerTube-aku (Pivot) eemaldamine (vt joonist A)

- 1 PowerTube-aku eemaldamiseks (4) keerake lukk (2) võtmega (1) lahti. Aku vabastatakse ja see kukub kinnituskaitsmesse (8).
- 2 Vajutage kinnituskaitsme ülaosale, aku vabastatakse täielikult ja see kukub teile kätte. Tõmmake aku raamist välja.

**Märkus:** Konstruktiooni **erinevuste tõttu** võib juhtuda, et aku paigaldamine ja eemaldamine toimub teistmoodi. Lugege selle kohta eBike'i tootja kasutusjuhendit.

#### PowerTube-aku (Pivot) paigaldamine (vt joonist B)

Aku paigaldamiseks tuleb võti (1) lukku (2) asetada ja lukk sulgeda.

- 1 PowerTube-aku (4) paigaldamiseks asetage see kontaktidega raami alumisse hoidikusse.
- 2 Pöörake aku üles, nii et ta hoidefiksaatoris (8) kinnituks.
- 3 Hoidke lukk võtmega avatuna ja suruge akut üles, kuni ta kuuldavalt fikseerub. Kontrollige, et aku oleks igas suunas korralikult kinni.
- 4 Keerake aku lukk (2) alati võtmega kinni, kuna vastasel korral võib lukk avaneda ja aku hoidikust välja kukkuda.

Tõmmake võti (1) luku sulgemise järel alati lukust (2) välja. Nii hoiate ära võtme väljakukkumise ja võimaluse, et kõrvalised isikud aku eBike'ist ära võtavad.

#### PowerTube-aku (Axial) eemaldamine (vt joonist C)

- 1 PowerTube-aku (12) eemaldamiseks avage lukk (2) võtmega (1), tõmmake võti (1) välja ja pöörake riivistus (9) kõrvale.

- ② Tõmmake tõmbesilmuse (10) abil aku (12) raamist välja.

**Märkus:** Konstruksiooni erinevuste tõttu võib juhtuda, et aku paigaldamine ja eemaldamine toimub teistmoodi. Lugege selle kohta eBike'i tootja kasutusjuhendit.

### PowerTub-aku (Axial) paigaldamine (vt joonist D)

Aku paigaldamiseks peab riivistus (9) olema kõrvale pööratud. Võti (1) ei tohi sel hetkel olla akulokku (2) pistetud.

- ① PowerTube-aku paigaldamiseks lükake see koos laadimis pistiku pesaga (5) üles raami sisse, kuni see kuuldavalt fikseerub.
- ② Sulgege riivistus (9), pistke võti (1) akulokku (2) ja lukustage aku. Jälgige, et kinnituskonks (3) oleks teljesiini (11) ava külge kinni haagitud.
- ③ Kontrollige, et aku oleks igas suunas korralikult kinni.

Tõmmake võti (1) luku sulgemise järel alati lukust (2) välja. Nii hoiate ära võtme väljakukkumise ja võimaluse, et kõrvalised isikud aku eBike'ist ära võtavad.

## Kasutus

### Seadme kasutuselevõtt

- **Kasutage ainult Boschi originaalakusid, mis on tootja poolt teie eBike'il kasutamiseks lubatud.** Muude akude kasutamine võib põhjustada vigastusi ja tulekahju. Muude akude kasutamise korral puudub täielikult Boschi-poolne vastutus ja garantii.

### Sisse-/väljalülitamine

Aku sisselülitamine on üks võimalus eBike-süsteemi sisselülitamiseks. Seejuures järgige ajami ja pardaarvuti kasutusjuhendis toodud juhiseid.

Enne aku või eBike-süsteemi sisselülitamist kontrollige, kas lukk (2) on kinni keeratud.

Aku **sisselülitamiseks** vajutage sisse-/väljalülitusnuppu (7).

Ärge kasutage nupu vajutamiseks terava serva või otsaga esemeid. Näidiku (6) LEDid süttivad ja näitavad ühtlasi laetusesisundit.

**Märkus:** kui aku mahtuvus on alla 5 %, ei sütti akul ühtegi laetusesisundi LEDi (6). Ainult pardaarvuti/juhtpuldil kaudu on tuvastatav, kas eBike-süsteem on sisse lülitatud.

Aku **väljalülitamiseks** vajutage uuesti sisse-/väljalülitusnuppu (7). LEDid näidikul (6) kustuvad. Sellega lülitatakse välja ka eBike-süsteem.

Kui umbes 10 min jooksul eBike-ajami võimsust (nt kuna eBike seisab) ei kasutata ja ei vajutata pardaarvuti või eBike'i juhtpuldil ühelegi nupule, lülitub eBike-süsteem automaatselt välja.

"Electronic Cell Protection (ECP)" kaitseb akut süvatühjenemise, ülelaadimise, ülekuumenemise ja lühise eest. Ohu korral lülitab kaitselülitil aku automaatselt välja.



Aku defekti tuvastamisel vilguvad laetusesisundi näidikul (6) kaks LEDi.

Sellisel juhul pöörduge volitatud jalgrattamüüja poole.

### Juhised aku käsitemiseks

Aku kasutamisega saab pikendada, kui akut korralikult hooldada ja eelkõige õigel temperatuuril hoida.

Pikka aega kasutusel olnud aku mahtuvus väheneb ka korraliku hoolduse korral.

Märkimisväärselt lühem tööaeg pärast laadimist näitab, et aku kasutusressurs on ammendumas. Võite aku välja vahetada.

### Aku laadimine enne hoiolepanekut ja hoiolepaneku ajal

Enne kui panete aku pikemaks ajaks hoiole (> 3 kuud), laadige aku umbes 30 % kuni 60 % ulatuses täis (2 kuni 3 LED-tuld laetuse taseme indikaatoril (6) põlevad).

Kontrollige laetuse taset 6 kuu pärast. Kui laetuse taseme indikaatoril (6) süttib vaid üks LED-tuli, siis laadige aku uuesti 30 % kuni 60 % ulatuses täis.

**Juhis:** Kui akut hoitakse pikemat aega tühjana, võib aku hoolimata vähesest isetühjenemisest kahjustada saada ja aku mahtuvus võib olulisel määral väheneda.

Akut ei ole soovitatav jätta pikemaks ajaks laadimiseseadmesse.

### Hoiutingimused

Hoidke akut võimalikult kuivas ja hea ventilatsiooniga kohas. Kaitske akut niiskuse ja vee eest. Ebasoodsate ilmastikuolude korral on soovitatav aku eBike'ist välja võtta ja hoida seda kuni järgmise kasutuskorran suletud ruumis. Tingimused eBike'i akude hoiustamiseks:

- ruumid, mis on varustatud suitsuanduritega
- eemal tuleohtlikest või kergsüttivatest materjalidest
- eemal kütteseadmetest

EBike-akude optimaalse kasutuse tagamiseks hoiustage eBike-akusid temperatuuridel vahemikus **10 °C** ja **20 °C**. Temperatuuri alla **-10 °C** ja üle **60 °C** tuleks vältida.

Jälgige, et maksimaalne hoiutemperatuur ei oleks lubatust kõrgem. Ärge jätke akut näiteks suvel autosse ja kaitske seda otsese päikesekiirguse eest.

Akut ei ole soovitatav jätta hoiustamisperioodiks jalgratta külge.

### Tegutsemine tõrke korral

Boschi eBike'i akut ei tohi avada, ka mitte parandamiseks. Vastasel juhul võib Boschi eBike'i aku näiteks lühise tõttu põlema süttida. See oht püsib **kord** avatud Boschi eBike'i ajal ka hiljem.

Seetõttu ärge laske Boschi eBike'i akut tõrke korral parandada, vaid laske see edasimüüjal Boschi eBike'i originaalakuga asendada.

## Hooldus ja korrashoid

### Hooldus ja puhastus

- **Akut ei tohi kasta vette ega puhastada veejoaga.**

Hoidke aku puhas. Puhastage seda ettevaatlikult niiske pehme lapiga.

Puhastage aega-ajalt pistiku klemme ja õlitage neid kergelt.

Kui aku ei ole enam töökorras, pöörduge volitatud jalgrattamüüja poole.

## Müüjijärgne teenindus ja kasutusala neostamine

Kui Teil on aku kohta küsimusi, pöörduge volitatud jalgrattamüüja poole.

► **Pange kirja tootja ja võtme number (1).** Võtme kaotamise korral pöörduge volitatud jalgrattamüüja poole. Teatage talle võtme tootja ja võtme number.

Volitatud jalgrattamüüjate kontaktandmed leiata veebisaidilt [www.bosch-ebike.com](http://www.bosch-ebike.com).

## Transport

► **Kui transpordite eBike'i väljaspool oma autot, nt auto pakiraamil, siis eemaldage pardaarvuti ja eBike'i aku, et vältida kahjustusi.**

Akude kohta kehtivad ohtlike jäätmete käitlemise eeskirjad. Eraisikutest kasutajad tohivad transportida vigastamata akusid ilma täiendavaid abinõusid rakendamata.

Ärikasutajate või kolmandate isikute (nt õhustransport või ekspediitorfirmad) poolt transportimisel tuleb järgida erinõudeid pakendi ja tähistuse kohta (nt ADRI eeskirjad). Vajaduse korral võib saadetava eseme ettevalmistamisele kaasata ohtlike ainete eksperdi.

Akut tohib saata vaid juhul, kui korpus ei ole kahjustatud ja aku on töökorras. Kasutage transportimiseks Boschi originaalpakendit. Katke avatud klemmid kleebistega ja pakkige aku nii, et see ei saaks pakendis liikuda. Teatage oma veoteenuse pakkujale, et tegemist on ohtliku kaubaga. Järgige ka võimalikke täiendavaid riigisiseseid eeskirju.

Küsimuste korral akude transportimise kohta pöörduge mõne autoriseeritud jalgrattamüüja poole. Müüjalt võite tellida ka sobiva transpordipakendi.

## Ringlussevõtt



Akud, lisatarvikud ja pakendid tuleb keskkonnasäästlikul viisil ringlusse võtta.

Ärge visake akusid olmejäätmete hulka!

Enne akude utiliseerimist teipige akuklemmide kontaktpinnad kinni.

Ärge haarake tugevalt kahjustatud eBike'i akusid paljaste kätega, sest akust võib olla lekkinud elektrolüüti, mis võib põhjustada nahaärritusi. Hoidke defektseid akusid turvalises kohas vabas õhus. Võimaluse korral kleepige klemmid kinni ja informeerige oma edasimüüjat. Ta nõustab teid õige ringlussevõtu osas.



Vastavalt Euroopa Liidu direktiivile 2012/19/EL elektri- ja elektroonikaseadmete jäätmete kohta ja vastavalt direktiivile 2006/66/EÜ tuleb defektsed või kasutusressursi ammendanud akud/patareid eraldi kokku koguda ja keskkonnasäästlikult kringlusse võtta.

Kasutusressursi ammendanud akud andke üle volitatud jalgrattamüüjale.



### Liitumioon:

Järgige juhiseid punktis (vaadake „Transport“ Lehekülge Eesti – 4).

**Tootja jätab endale õiguse muudatuste tegemiseks.**

## Drošības noteikumi



**Izlasiet drošības noteikumus un norādījumus lietošanai.** Drošības noteikumu un norādījumu neievērošana var izraisīt aizdegšanos un būt par cēloni elektriskajam triecienam vai nopietnam savainojumam.

Vielas, ko satur litija-jonu akumulatoru elementi, zināmos apstākļos var uzliesmot. Tāpēc iepazīstieties ar šajā lietošanas pamācība sniegtajiem noteikumiem.

**Pēc izlasīšanas uzglabājiet šos noteikumus turpmākai izmantošanai.**

Šajā lietošanas pamācībā izmantotais termins **akumulators** attiecas uz visiem oriģinālajiem Bosch elektrovelosipēdu eBike akumulatoriem.

- ▶ **Pirms dažādu ar elektrovelosipēdu eBike veicamo darbību uzsākšanas (piemēram, pirms pārbaudes, remonta, montāžas, apkalpošanas, darbībām ar ķēdi u. t. t.), kā arī pirms tā transportēšanas automašīnā vai lidmašīnā vai novietošanas uzglabāšanai izņemiet no elektrovelosipēda akumulatoru.** Elektrovelosipēda eBike sistēmu nejaušanas aktivizēšanās dēļ var rasties savainojumi.
- ▶ **Neatveriet akumulatoru.** Tas var radīt išslēgumu. Akumulatora atvēršanas gadījumā tiek zaudētas visas tiesības uz garantiju.
- ▶ **Sargājiet akumulatoru no karstuma (piemēram, no ilgstošas atrašanās saules staros) un uguns, kā arī no iegremdēšanas ūdenī. Neuzglabājiet un nelietojiet akumulatoru karstu vai degošu objektu tuvumā.** Tas var izraisīt sprādzienu.
- ▶ **Laikā, kad akumulators netiek lietots, nepieļaujiet tā kontaktu saskaršanos ar saspraudēm, monētām, atslēgām, naglām, skrūvēm vai citiem nelieliem metāla priekšmetiem, kas varētu izraisīt išslēgumu.** Išslēgums starp akumulatora kontaktiem var radīt apdegumus un būt par cēloni ugunsgrēkam. Uz jebkuriem bojājumiem, kas radušies išslēguma dēļ, neattiecas Bosch garantijas saistības.
- ▶ **Sargājiet akumulatoru no mehāniskās slodzes un no stipras karstuma iedarbības.** Šie faktori var bojāt akumulatora elementus un būt par cēloni to viegli uzliesmojošā satura izplūšanai.
- ▶ **Nenovietojiet uzlādes ierīci un akumulatoru ugunsnedrošu materiālu tuvumā. Uzlādējiet akumulatorus vienīgi sausā stāvoklī un ugunsdrošā vietā.** Uzlādes laikā uzlādes ierīces izdalītais siltums var radīt aizdegšanās briesmas.
- ▶ **Veicot elektrovelosipēdu eBike akumulatoru uzlādi, neatstājiet tos bez uzraudzības.**
- ▶ **Ja akumulatoru lieto nepareizi, no tā var izplūst šķidrains elektrolīts. Nepieļaujiet elektrolīta saskari ar ādu. Ja ir saskare ar ādu, noskalojiet ar ūdeni. Ja elektrolīts iekļūst acīs, papildus lūdziet ārsta palīdzību.** No akumulatora izplūdušais šķidrains elektrolīts var kairināt ādu vai pat izraisīt apdegumus.

- ▶ **Akumulatoru nedrīkst pakļaut mehāniskiem triecieniem.** Mehāniskās iedarbības dēļ akumulators var tikt bojāts.
- ▶ **No bojātiem vai nepareizi lietotiem akumulatoriem var izplūst tvaiks. Šādā gadījumā ielaidiet telpā svaigu gaisu un smagākos gadījumos griezieties pēc palīdzības pie ārsta.** Izgarojumi var izraisīt elpošanas ceļu kairinājumu.
- ▶ **Uzlādējiet akumulatoru vienīgi ar oriģinālajām Bosch uzlādes ierīcēm.** Lietojot citas, nekā oriģinālās Bosch uzlādes ierīces, nevar izslēgt aizdegšanās briesmas.
- ▶ **Lietojiet akumulatoru vienīgi kopā ar elektrovelosipēdiem, kuros tiek izmantota oriģinālā Bosch elektrovelosipēdu eBike piedziņas sistēma.** Tikai tā akumulators tiek pasargāts no bīstamām pārslodzēm.
- ▶ **Lietojiet vienīgi oriģinālos Bosch akumulatorus, ko ražotājs ir atļāvis izmantot Jūsu elektrovelosipēdā eBike.** Citu akumulatoru lietošana var būt par cēloni savainojumiem vai izraisīt aizdegšanos. Citu akumulatoru lietošanas gadījumā Bosch neuzņemas nekādu atbildību par iespējamajām sekām un atsauc garantijas saistības.
- ▶ **Nelaujiet bērniem piekļūt akumulatoram.**
- ▶ **Izlasiet un ievērojiet visu elektrovelosipēda eBike sistēmu lietošanas pamācībās un paša elektrovelosipēda eBike lietošanas pamācība sniegtos drošības noteikumus un lietošanas norādījumus.**

Mums ir svarīga mūsu izstrādājumu un klientu drošība. Mūsu elektrovelosipēdu eBike litija-jonu akumulatori ir izstrādāti un tiek izgatavoti atbilstoši visjaunākajiem tehnikas sasniegumiem. Mēs ievērojam spēkā esošos drošības standartus un pat pārsniedzam tajos noteiktās prasības. Uzlādētā stāvoklī šie litija-jonu akumulatori spēj uzkrāt ļoti lielu enerģiju. Bojājuma gadījumā (kas var arī nebūt pamanāms) litija jonu akumulatori nelabvēlīgos apstākļos var ļoti viegli izraisīt iekārtu aizdegšanos.

### Ieteikums datu drošībai

Pievienojot elektrovelosipēdu eBike pie Bosch **DiagnosticTool 3**, dati par elektrovelosipēda Bosch eBike akumulatora lietošanu (tai skaitā par temperatūru, elementu spriegumu u. c.) tiek pārsūtīti uzņēmumam „Bosch eBike Systems” (Robert Bosch GmbH) ar nolūku uzlabot izstrādājumus. Vairāk informācijas skatiet Bosch elektrovelosipēda eBike tīmekļa vietnē [www.bosch-ebike.com](http://www.bosch-ebike.com).

## Izstrādājuma un tā funkciju apraksts

### Paredzētais lietojums

Ar Bosch elektrovelosipēda eBike akumulatoriem ir paredzēts tikai nodrošināt elektrovelosipēda eBike piedziņas bloka elektroapgādi, un tos nedrīkst izmantot citādi.

## Attēlotās sastāvdaļas

Attēloto sastāvdaļu numerācija atbilst lietošanas pamācības sākumā esošajās grafikas lappusēs sniegtajiem attēliem.

Visi elektrovelosipēda sastāvdaļu attēli, izņemot akumulatorus un to turētājus, ir shematiski un var atšķirties no Jūsu elektrovelosipēda eBike.

Papildus šeit aprakstītajām funkcijām jebkurā laikā var ieviest programmatūras izmaiņas, lai novērstu kļūdas un mainītu funkcijas.

- (1) Akumulatora slēdzenes atslēga
- (2) Akumulatora slēdzene
- (3) Stiprinājuma āķis PowerTube akumulatoram
- (4) PowerTube akumulators (griezies punkta)
- (5) Līgзда uzlādes kontaktspraudņa pievienošanai
- (6) Darbības un uzlādes pakāpes indikators
- (7) Ieslēgšanas un izslēgšanas poga
- (8) Pretizkrišanas drošinātājs PowerTube akumulatoram
- (9) Fiksators
- (10) Vilkšanas cilpa
- (11) Aksīālā sliede
- (12) PowerTube akumulators (aksiālais)
- (13) Augšējais aksiālais PowerTube turētājs

## Tehniskie dati

Litija-jonu akumulators	PowerTube 750	
Izstrādājuma kods	horizontāls	BBP3770
Izstrādājuma kods	vertikāls	BBP3771
Nominālais spriegums	V=	36
Nominālā ietilpība	Ah	20,1
Enerģija	Wh	750
Darba temperatūra	°C	-5 ... +40
Uzglabāšanas temperatūra	°C	+10 ... +40
Pieļaujama uzlādes temperatūras diapazons	°C	0 ... +40
Aptuvenais svars	kg	4,4
Aizsardzības klase		IP54

## Montāža

► **Novietojiet akumulatoru vienīgi uz tīras virsmas.** Īpaši sekojiet, lai uzlādes līgзда un tās kontakti netiktu piesārņoti, piemēram, ar smiltīm vai zemi.

### Akumulatora pārbaude pirms tā lietošanas pirmo reizi

Pārbaudiet akumulatoru, pirms tas tiek uzlādēts pirmo reizi vai pirmo reizi lietots Jūsu elektrovelosipēdā eBike.

Lai ieslēgtu akumulatoru, nospiediet ieslēgšanas-izslēgšanas taustiņu (7). Ja pie tam neiedegas neviena no akumulatora uzlādes pakāpes indikatora (6) LED diodēm, iespējams, ka akumulators ir bojāts.

Ja pie tam iedegas viena, bet ne visas akumulatora uzlādes pakāpes indikatora (6) LED diodes, pirms akumulatora pirmās lietošanas pilnīgi to uzlādējiet.

► **Neuzlādējiet un nelietojiet akumulatoru, ja tas ir bojāts.** Griezieties pilnvarotā velosipēdu tirdzniecības vietā.

### Akumulatora uzlādes ierīce

► **Bosch elektrovelosipēda eBike akumulatoru drīkst lādēt tikai ar oriģinālo Bosch elektrovelosipēda eBike uzlādes ierīci.**

**Piezīme.** Akumulators tiek piegādāts daļēji uzlādētā stāvoklī. Lai akumulators spētu nodrošināt pilnu jaudu, pirms pirmās lietošanas pilnīgi uzlādējiet akumulatoru, pievienojot to uzlādes ierīcei.

Pirms akumulatora uzlādes izlasiet uzlādes ierīces lietošanas pamācību un ievērojiet tajā sniegtos norādījumus.

Akumulatora uzlāde ir iespējama pie jebkuras tā uzlādes pakāpes. Akumulatoram nekaitē arī pārtraukums uzlādes procesā.

Akumulators ir apgādāts ar temperatūras kontroles ierīci, kas pieļauj uzlādi tikai temperatūras diapazonā no 0 °C līdz 40 °C.



Ja akumulatora temperatūra ir ārpus darba temperatūras diapazona robežām, mirgo trīs akumulatora uzlādes pakāpes indikatora (6) LED diodes. Atvienojiet akumulatoru no uzlādes ierīces un nogaidiet, līdz tā temperatūra nonāk pieļaujamo uzlādes temperatūras vērtību diapazona robežās.

Pievienojiet akumulatoru uzlādes ierīcei pēc tam, kad tā temperatūra ir atgriezies pieļaujamo uzlādes temperatūras vērtību diapazona robežās.

### Uzlādes pakāpes indikators

Uzlādes pakāpes indikatora (6) piecas zaļās LED diodes parāda ieslēgta akumulatora uzlādes pakāpi.

Katrai LED diodei atbilst aptuveni 20 % no akumulatora maksimālās enerģijas. Ja akumulators ir pilnīgi uzlādēts, deg visas piecas LED diodes.

Bez tam akumulatora uzlādes pakāpe tiek parādīta uz bortdatora ekrāna. Šajā sakarā izlasiet piedziņas mezgla un bortdatora lietošanas pamācības un ievērojiet tajās sniegtos norādījumus.

Ja akumulatora uzlādes pakāpe samazinās zem 5 %, uz akumulatora izdziest visas uzlādes pakāpes indikatora (6) LED diodes, taču joprojām saglabājas uzlādes pakāpes indikācija uz bortdatora ekrāna.

Pēc akumulatora uzlādes atvienojiet to no uzlādes ierīces un tad atvienojiet uzlādes ierīci no elektrotīkla.

## Akumulatora ievietošana un izņemšana

► **Vienmēr izslēdziet akumulatoru un elektrovelosipēda eBike sistēmu, ja vēlaties to ievietot turētājā vai izņemt no tā.**

### PowerTube akumulatora (griezies punkta) izņemšana (skatīt attēlu A)

- ❶ Lai izņemtu PowerTube akumulatoru (4), atslēdziet slēdzeni (2) ar atslēgu (1). Līdz ar to akumulators tiek atbrīvots un iekrīt pretizkrišanas drošinātājā (8).
- ❷ No augšas nospiediet pretizkrišanas drošinātāju, līdz ar to akumulators pilnīgi atbrīvojas un iekrīt Jūsu rokās. Izvelciet akumulatoru no rāmja.

**Piezīme: Dažādu konstruktīvo realizāciju dēļ akumulatora ievietošana un izņemšana var notikt arī citādā veidā. Izlasiet elektrovelosipēda eBike ražotāja ekspluatācijas instrukciju.**

### PowerTube akumulatora (griezies punkta) ievietošana (skatīt attēlu B)

Lai elektrovelosipēdā varētu ievietot akumulatoru, atslēga (1) jāievieto slēdzenē (2) un šī slēdzene jāatslēdz.

- ❶ Lai ievietotu PowerTube akumulatoru (4), ievietojiet to ar kontaktiem pa priekšu rāmja apakšējā akumulatora turētājā.
- ❷ Palieliet akumulatoru augšup, līdz tas noturas pretizkrišanas drošinātājā (8).
- ❸ Laikā, kad slēdzene ar atslēgas palīdzību ir atvērta, paspiediet akumulatoru augšup, līdz tas fiksējas ar skaidri sadzirdamu troksni. Pārbaudiet, vai akumulators stingri turas, mēģinot to noliekt visos virzienos.
- ❹ Vienmēr pieslēdziet akumulatoru ar slēdzenes (2) palīdzību, jo, ja slēdzene paliek neaizslēgta, akumulators var izkrist no turētājiem.

Pēc akumulatora pieslēgšanas vienmēr izvelciet atslēgu (1) no slēdzenes (2). Tas ļauj nodrošināties pret atslēgas nejaušu izkrišanu, kā arī no tā, ka nepilnvarota persona var izņemt akumulatoru no novietota elektrovelosipēda eBike.

### PowerTube akumulatora (aksiālā) izņemšana (skatīt attēlu C)

- ❶ Lai izņemtu PowerTube akumulatoru (12), atveriet slēdzeni (2) ar atslēgu (1), izņemiet atslēgu (1) un pārvietojiet fiksatoru (9) uz sānu.
- ❷ Izņemot vilkšanas cilpu (10), izvelciet akumulatoru (12) no rāmja.

**Piezīme: Dažādu konstruktīvo realizāciju dēļ akumulatora ievietošana un izņemšana var notikt arī citādā veidā. Izlasiet elektrovelosipēda eBike ražotāja ekspluatācijas instrukciju.**

### PowerTube akumulatora (aksiālā) ievietošana (skatīt attēlu D)

Lai varētu ievietot akumulatoru, fiksatoram (9) jābūt pārvietotam uz sāniem. Šajā brīdī atslēga (1) nedrīkst būt ievietota akumulatora slēdzenē (2).

- ❶ Lai ievietotu PowerTube akumulatoru, ievietojiet to rāmī ar līgzodu uzlādes kontaktspraudņā pievienošanai (5) vērstu augšup, līdz akumulators nofiksejas.
- ❷ Aizveriet fiksatoru (9), ievietojiet atslēgu (1) akumulatora slēdzenē (2) un aizveriet akumulatoru. Raugiet, lai drošības āķi (3) būtu iekārti aksiālās slēdes (11) atverē.
- ❸ Pārbaudiet, vai akumulators stingri turas, mēģinot to noliekt visos virzienos.

Pēc akumulatora pieslēgšanas vienmēr izvelciet atslēgu (1) no slēdzenes (2). Tas ļauj nodrošināties pret atslēgas nejaušu izkrišanu, kā arī no tā, ka nepilnvarota persona var izņemt akumulatoru no novietota elektrovelosipēda eBike.

## Lietošana

### Uzsākot lietošanu

► **Lietojiet vienīgi oriģinālos Bosch akumulatorus, ko ražotājs ir atļāvis izmantot Jūsu elektrovelosipēda eBike.** Citu akumulatoru lietošana var būt par cēloni savainojumiem vai izraisīt aizdegšanos. Citu akumulatoru lietošanas gadījumā Bosch neuzņemas nekādu atbildību par iespējamajām sekām un atsauc garantijas saistības.

### Ieslēgšana un izslēgšana

Akumulatora ieslēgšana ir viena no iespējām, kā ieslēgt elektrovelosipēda eBike sistēmu. Šajā sakarā izlasiet piedziņas mezgla un bortdatora lietošanas pamācības un ievērojiet tajās sniegtos norādījumus.

Pirms akumulatora vai elektrovelosipēda eBike sistēmas ieslēgšanas pārbaudiet, vai slēdzene (2) ir aizslēgta.

Lai **ieslēgtu** akumulatoru, nospiediet ieslēgšanas-izslēgšanas taustiņu (7). Nelietojiet taustiņa nospiešanai asus vai smailus priekšmetus. Indikatora (6) LED diodes vienlaicīgi parāda akumulatora uzlādes pakāpi.

**Piezīme.** Ja akumulatora uzlādes pakāpe samazinās zem 5 %, uz akumulatora izdziest visas uzlādes pakāpes indikatora (6) LED diodes. Tikai bortdatora ekrānā/vadības moduli ir redzams ka elektrovelosipēda eBike sistēma ir ieslēgta.

Lai **izslēgtu** akumulatoru, no jauna nospiediet ieslēgšanas-izslēgšanas taustiņu (7). Pie tam indikatora (6) LED diodes izdziest. Līdz ar to izslēdzas arī elektrovelosipēda eBike sistēma.

Ja aptuveni 10 minūtes no elektrovelosipēda eBike piedziņas mezgla netiek patērēta jauda (piemēram, ja elektrovelosipēds eBike ir stāv) un netiek nospiesta neviena elektrovelosipēda eBike bortdatora vai vadības moduļa poga, elektrovelosipēda eBike sistēma automātiski izslēdzas.

Elektroniskās elementu aizsardzības funkcija „Electronic Cell Protection (ECP)” aizsargā akumulatoru no dziļās izlādes, pārlādes, pārkaršanas un iesslēguma. Bistamības gadījumā īpaša aizsargshēma izslēdz akumulatoru.





Ja akumulatorā tiek atklāts defekts, mirgo divas uzlādes pakāpes indikatora (6) LED diodes. Šādā gadījumā griezieties pilnvarotā velosipēdu tirdzniecības vietā.

## Pareiza apiešanās ar akumulatoru

Akumulatora kalpošanas laiku var ievērojami palielināt, ja tam tiek nodrošināta pienācīga apkope un tas tiek uzglabāts pie vajadzīgās temperatūras.

Akumulatoram pakāpeniski novecojot, tā ietilpība samazinās arī pie labas apkopes.

Ja ievērojami samazinās elektrovelosipēda eBike darbības laiks starp akumulatora uzlādēm, tas norāda, ka akumulators ir nolietojies. Šādā gadījumā akumulators jānomaina.

## Akumulatora uzlāde pirms novietošanas uzglabāšanai un uzglabāšanas laikā

Uzglabājiet ilgstoši (> 3 mēnešus) nelietotu akumulatoru pie uzlādes pakāpes aptuveni 30 % līdz 60 % (deg 2 līdz 3 uzlādes pakāpes indikatora (6) LED diodes).

Ik pēc 6 mēnešiem pārbaudiet uzglabājamā akumulatora uzlādes pakāpi. Ja iedegas tikai viena uzlādes pakāpes indikatora (6) LED diode, no jauna uzlādējiet uzglabājamo akumulatoru līdz uzlādes pakāpei aptuveni 30 % līdz 60 %.

**Piezīme.** Ja akumulators ilgāku laiku tiek uzglabāts izlādētā stāvoklī, tas var tikt bojāts un tā ietilpība var ievērojami samazināties, neraugoties uz akumulatora zemo pašizlādi.

Nav ieteicams ilgstoši atstāt akumulatoru pievienotam uzlādes ierīcei.

## Uzglabāšanas noteikumi

Ja iespējams, glabājiet akumulatoru sausā un labi vēdinātā vietā. Sargājiet glabājamo akumulatoru no mitruma un ūdens. Pastāvot nelabvēlīgiem laika apstākļiem, ir ieteicams, piemēram, izņemt akumulatoru no elektrovelosipēda eBike un līdz nākošai izmantošanas reizei uzglabāt to slēgtās telpās.

Glabājiet elektrovelosipēda eBike akumulatorus šādās vietās:

- telpās ar dūmu detektoriem
- vietās, kur tuvumā nav ugunsdrošu vai viegli uzliesmojošu priekšmetu
- vietās, kur tuvumā nav siltuma avotu

Lai nodrošinātu eBike akumulatoriem ilgu kalpošanas laiku, uzglabājiet tos temperatūrā no **10 °C** līdz **20 °C**. Jāizvairās glabāt akumulatorus pie temperatūras, kas zemāka par **-10 °C** vai augstāka par **60 °C**.

Pie tam sekojiet, lai netiktu pārsniegta maksimālā uzglabāšanas temperatūra. Piemēram, vasaras laikā neatstājiet akumulatoru automašīnā un neuzglabājiet to tiešos saules staros.

Glabāšanas laikā nav ieteicams atstāt akumulatoru elektrovelosipēdā.

## Rīcība, kad ir radusies kļūda

Bosch elektrovelosipēda eBike akumulatoru nedrīkst atvērt, pat ne remonta dēļ. Pastāv risks, ka Bosch elektrovelosipēda eBike akumulators var aizdegties, piemēram, issavienojuma dēļ. Šis risks pastāv arī vēlāk, ja lieto **kādreiz** atvērtu Bosch elektrovelosipēda eBike akumulatoru.

Tāpēc Bosch elektrovelosipēda eBike akumulatorus nevar remontēt, tie ir jānomaina ar oriģinālo Bosch elektrovelosipēda eBike akumulatoru, ko var iegādāties pie specializētā tirdzniecības pārstāvja.

## Apkalpošana un apkope

### Apkalpošana un tīrīšana

#### ► Akumulatoru nedrīkst iegremdēt ūdenī vai tīrīt ar ūdens strūklu.

Uzturiet akumulatoru tīru. Uzmanīgi tīriet akumulatoru ar mitru, mīkstu audumu.

Laiku pa laiku notīriet akumulatora kontaktus un pārklājiet tos ar nelielu daudzumu smērvielas.

Ja akumulators vairs nav spējīgs darboties, lūdzam griezties pilnvarotā velosipēdu tirdzniecības vietā.

### Klientu apkalpošanas dienests un konsultācijas par lietošanu

Ja Jums rodas jautājumi par akumulatoriem, griezieties pilnvarotā velosipēdu tirdzniecības vietā.

#### ► **Atzīmējiet uzgriežņu atslēgu (1) ražotāju un izmērus.**

Ja uzgriežņu atslēga tiek nozaudēta, griezieties pilnvarotā velosipēdu tirdzniecības vietā. Pie tam paziņojiet uzgriežņu atslēgas ražotāju un izmēru.

Pilnvaroto velosipēdu tirdzniecības vietu kontakta datus var atrast interneta vietnē [www.bosch-ebike.com](http://www.bosch-ebike.com).

## Transportēšana

#### ► **Ja vēlaties ņemt sev līdzi savu elektrovelosipēdu eBike ārpus savas automašīnas, piemēram, iestiprinot to automašīnas turētājā, izņemiet no elektrovelosipēda bortdatoru un akumulatoru, lai pasargātu tos no bojājumiem.**

Uz akumulatoriem attiecas prasības, kas ir noteiktas likumdošanas aktos par bīstamām precēm. Privātie lietotāji var transportēt nebojātus akumulatorus ielu transporta plūsmā bez papildu nosacījumiem.

Ja akumulatorus pārvadā profesionāli lietotāji vai tos transportē trešās personas (piemēram, gaisa transports vai kuģniecība), jāievēro īpašas iesaiņošanas un marķēšanas prasības (piemēram, ADR noteikumi). Vajadzības gadījumā iesaiņojuma sagatavošanas laikā jāpieaicina bīstamo izstrādājumu pārvadāšanas speciālists.

Lietojiet akumulatorus tikai tad, ja korpus nav bojāts un tie darbojas. Transportēšanā izmantojiet oriģinālo Bosch iepakojumu. Aizlīmējiet vaļējos akumulatora kontaktus un iesaiņojiet akumulatoru tā, lai tas iesaiņojumā nepārvietotos. Brīdīniet savu iesaiņošanas dienestu, ka šis ir bīstams

izstrādājums. Lūdzam ievērot arī ar akumulatoru pārsūtīšanu saistītos nacionālos noteikumus, ja tādi pastāv.

Ja Jums rodas jautājumi par akumulatoriem, griezieties pilnvarotā velosipēdu tirdzniecības vietā. Tirdzniecības vietā Jūs varat pasūtīt arī transportēšanai piemērotu iesaiņojumu.

### Atbrīvošanās no nolietotajiem izstrādājumiem



Nolietotie akumulatori, piederumi un iesaiņojuma materiāli jāpakļauj otrreizējai pārstrādei apkārtējai videi nekaitīgā veidā.

Nolietotos akumulatorus neizmetiet sadzīves atkritumu tvertnē!

Pirms akumulatoru utilizēšanas pārļīmējiet to izvadu kontaktvirsmas ar līmlenti.

Nesatveriet stipri bojātu elektrovlosipēdu eBike akumulatoru ar kailām rokām, jo no bojātā akumulatora var izplūst šķidrāis elektrolīts, izraisot ādas kairinājumu. Bojātos akumulatorus uzglabājiet drošā vietā ārpus telpām.

Vajadzības gadījumā pārļīmējiet akumulatora izvadus kontaktvirsmas ar līmlenti un informējiet tuvāko velosipēdu tirdzniecības vietu. Tirdzniecības vietā Jums palīdzēs pareizi utilizēt akumulatoru.



Atbilstoši Eiropas Savienības direktīvai 2012/19/ES, lietošanai nederīgie elektroinstrumenti, kā arī, atbilstoši Eiropas Savienības direktīvai 2006/66/EK, bojātie vai nolietotie akumulatori un baterijas jāsavāc atsevišķi un jāpakļauj otrreizējai pārstrādei apkārtējai videi nekaitīgā veidā.

Lūdzam vairs nenogādāt nolietotos akumulatorus pilnvarotajās velosipēdu tirdzniecības vietās.



#### Litija-jonu akumulatori:

Lūdzam ievērot sadaļā (skatīt „Transportēšana”, Lappuse Latviešu – 4) sniegtos norādījumus.

**Tiesības uz izmaiņām tiek saglabātas.**



## Saugos nuorodos



**Perskaitykite visas šias saugos nuorodas ir reikalavimus.** Nesilaikant saugos nuorodų ir reikalavimų gali trenkti elektros smūgis, kilti gaisras, galima smarkiai susižaloti ir sužaloti kitus asmenis.

Ličio jonų baterijų celių sudedamosios medžiagos, esant tam tikroms sąlygoms, yra liepsnios. Todėl susipažinkite su šioje naudojimo instrukcijoje pateiktomis elgesio taisyklėmis.

**Saugokite visas saugos nuorodas ir reikalavimus, kad ir ateityje galėtumėte jais pasinaudoti.**

Šioje naudojimo instrukcijoje vartojama sąvoka **akumuliatorius** taikoma visiems originaliems Bosch „eBike“ akumuliatoriams.

- ▶ **Prieš pradėdami „eBike“ priežiūros darbus (pvz., patikros, remonto, montavimo, techninės priežiūros, grandinės remonto darbus ir kt.), norėdami jį transportuoti automobiliu arba lėktuvu, iš „eBike“ išimkite akumuliatorių.** Netikėtai suaktyvinus „eBike“ sistemą, išskyla sužalojimo pavojus.
- ▶ **Neardykite akumuliatoriaus.** Išskyla trumpojo jungimo pavojus. Atidarius akumuliatorių, nepriimamos jokios pretenzijos dėl garantijos.
- ▶ **Saugokite akumuliatorių nuo karščio (pvz., taip pat ir nuo ilgalaikio saulės spindulių poveikio), ugnies ir pardinimo į vandenį. Akumuliatoriaus nesandėliuokite ir nenaudokite netoli karštų ar degių objektų.** Išskyla sprogimo pavojus.
- ▶ **Nelaikykite sąvaržėlių, monetų, raktų, vinių, varžtų ar kitokių metalinių daiktų arti iš prietaiso ištraukto akumuliatoriaus kontaktų.** Įvykus akumuliatoriaus kontaktų trumpajam jungimui, galima nusideginti arba gali kilti gaisras. Patyrus žalą, susijusią su trumpuoju jungimu, Bosch jokių pretenzijų dėl garantijos nepriima.
- ▶ **Saugokite nuo mechaninės apkrovos ir stipraus karščio poveikio.** Tai gali pažeisti baterijų celes ir ištekėti liepsnios sudedamosios medžiagos.
- ▶ **Kroviklio ir akumuliatoriaus nelaikykite netoli degių medžiagų.** Akumuliatorius įkraukite tik sausas ir tik nuo gaisro apsaugotoje vietoje. Dėl įkrovimo metu išsiskiriančios šilumos išskyla gaisro pavojus.
- ▶ **Nepalikite įkraunamo „eBike“ akumuliatoriaus be priežiūros.**
- ▶ **Netinkamai naudojant akumuliatorių, iš jo gali ištekėti skysčio. Venkite kontakto su šiuo skysčiu. Jei skysčio pateko ant odos, nuplaukite jį vandeniu. Jei skysčio pateko į akis – kreipkitės į gydytoją. Ištekėjęs akumuliatoriaus skystis gali sudirginti arba nudeginti odą.**
- ▶ **Saugokite akumuliatorius nuo mechaninių smūgių.** Išskyla akumuliatoriaus pažeidimo pavojus.
- ▶ **Akumuliatorių pažeidus ar netinkamai naudojant, gali išeiti garų. Išvėdinkite patalpą ir, jei nenutęjote, kreipkitės į gydytoją.** Garai gali dirginti kvėpavimo takus.

- ▶ **Akumuliatorių įkraukite tik originaliais Bosch krovikliais.** Naudojant ne originalius Bosch kroviklius, gali iškilti gaisro pavojus.
- ▶ **Akumuliatorių naudokite tik su „eBike“, kurie yra su originalia Bosch „eBike“ pavaros sistema.** Tik taip akumuliatorius bus apsaugotas nuo pavojingos perkrovos.
- ▶ **Naudokite tik originalius Bosch akumuliatorius, kuriuos gamintojas aprobavo jūsų „eBike“.** Naudojant kitokių akumuliatorius, gali iškilti sužeidimų ir gaisro pavojus. Jei naudojami kitokie akumuliatoriai, Bosch atsakomybės nepripisima ir garantijos nesuteikia.
- ▶ **Saugokite akumuliatorių nuo vaikų.**
- ▶ **Perskaitykite visose „eBike“ sistemos naudojimo instrukcijose bei jūsų „eBike“ naudojimo instrukcijoje pateiktas saugos nuorodas ir reikalavimus ir jų laikykitės.**

Mums svarbi mūsų klientų ir gaminių sauga. Mūsų „eBike“ akumuliatoriai yra ličio jonų akumuliatoriai, sukurti ir pagaminti taikant naujausius technikos pasiekimus. Mes laikomės privalomų saugumo standartų ir net juos viršijame. Kai ličio jonų akumuliatoriai įkrauti, juose yra didelis energijos kiekis. Atsiradus defektui (iš išorės gali būti nepastebima), ličio jonų akumuliatoriai labai retais atvejais, esant palankioms sąlygoms, gali užsidegti.

### Duomenų apsaugos nurodymas

Prijungus „eBike“ prie **Bosch DiagnosticTool 3**, siekiant tobulinti produktą, į Bosch „eBike“ sistemą (Robert Bosch GmbH) yra perduodami duomenys apie Bosch „eBike“ akumuliatorių naudojimą (pvz., temperatūra, celių įtampa ir kt.). Daugiau informacijos rasite Bosch „eBike“ interneto puslapyje [www.bosch-ebike.com](http://www.bosch-ebike.com).

## Gaminio ir savybių aprašas

### Naudojimas pagal paskirtį

Bosch „eBike“ akumuliatoriai yra skirti tik srovei į „eBike“ pavaros bloką tiekti, ir naudoti juos kitais tikslais draudžiama.

### Pavaizduoti prietaiso elementai

Pavaizduotų komponentų numeriai atitinka instrukcijos pradžioje pateiktos schemas numerius.

Visi dviračio dalių, išskyrus akumuliatorius ir jų laikiklius, paveikslėliai yra scheminiai ir nuo jūsų „eBike“ gali skirtis.

Be čia aprašytų funkcijų gali būti, kad bet kuriuo metu bus atliekami programinės įrangos pakeitimai, skirti klaidoms pašalinti ir funkcijoms pakeisti.

- (1) Akumuliatoriaus spygnos raktas
- (2) Akumuliatoriaus spyna
- (3) Apsauginis kablys „PowerTube“ akumuliatoriui
- (4) „PowerTube“ akumuliatorius („Pivot“)
- (5) Kroviklio kištukinio kontakto lizdas
- (6) Veikimo ir įkrovos būklės indikatorius
- (7) Jungimo-išjungimo mygtukas

- (8) Sulaikantysis fiksatorius „PowerTube“ akumuliatoriui
- (9) Fiksatorius
- (10) Tempimo kilpa
- (11) Ašinis bėgelis
- (12) „PowerTube“ akumuliatorius (ašinis)
- (13) Ašinio „PowerTube“ viršutinis laikiklis

## Techniniai duomenys

Ličio jonų akumuliatorius	„PowerTube 750“	
Gaminio kodas	horizontalioje plokštumoje	BBP3770
Gaminio kodas	vertikalioje plokštumoje	BBP3771
Nominalioji įtampa	V=	36
Vardinė talpa	Ah	20,1
Energija	Wh	750
Darbinė temperatūra	°C	-5 ... +40
Sandėliavimo temperatūra	°C	+10 ... +40
Leidžiamosios įkrovimo temperatūros intervalas	°C	0 ... +40
Apytikslis svoris	kg	4,4
Apsaugos tipas		IP54

## Montavimas

- ▶ **Akumuliatorių padėkite tik ant švaraus paviršiaus.**  
Ypač nuo nešvarumų, pvz., smėlio ar žemių, saugokite įkrovimo laidą ir kontaktus.

## Akumuliatoriaus patikra prieš pirmąjį naudojimą

Prieš įkraudami akumuliatorių pirmą kartą arba prieš pradėdami naudoti su „eBike“, jį patikrinkite. Norėdami įjungti akumuliatorių, paspauskite įjungimo-išjungimo mygtuką (7). Jei neužsidega nei vienas įkrovos būklės indikatorius (6) šviesos diodas, gali būti, kad akumuliatorius pažeistas. Jei užsidega bent vienas, bet ne visi įkrovos būklės indikatorius (6) šviesos diodai, tai akumuliatorių prieš pirmąjį naudojimą įkraukite.

- ▶ **Pažeisto akumuliatoriaus neįkraukite ir jo nenaudokite.** Kreipkitės į įgaliotą dviračių prekybos atstovą.

## Akumuliatoriaus įkrovimas

- ▶ **Bosch „eBike“ akumuliatorių leidžiama įkrauti tik originaliu Bosch „eBike“ krovikliu.**

**Nuoroda:** akumuliatorius pristatomas iš dalies įkrautas. Kad akumuliatorius veiktų visa galia, prieš pirmąjį naudojimą jį kroviklyje visiškai įkraukite.

Norėdami įkrauti akumuliatorių, perskaitykite ir laikykitės kroviklio naudojimo instrukcijos.

Akumuliatorių galima įkrauti bet kioje įkrovos būklėje. Krovimo proceso nutraukimas akumuliatoriui nekenkia.

Akumuliatorius yra su temperatūros kontrolės įtaisu, kuris leidžia įkrauti tik tada, kai temperatūra yra nuo 0 °C iki 40 °C.



Jei akumuliatoriaus temperatūra yra už leidžiamosios įkrovimo temperatūros diapazono ribų, mirksi trys įkrovos būklės indikatorius (6) šviesos diodai. Išimkite akumuliatorių iš kroviklio ir palaukite, kol nusistovės tinkama temperatūra.

Akumuliatorių prie kroviklio prijunkite tik tada, kai jis pasiekia leidžiamąją įkrovimo temperatūrą.

## Įkrovos būklės indikatorius

Penki žali įkrovos būklės indikatorius (6) šviesos diodai, esant įjungtam akumuliatoriui, rodo akumuliatoriaus įkrovos būklę.

Kiekvienas šviesos diodas atitinka apie 20 % talpos. Esant visiškai įkrautam akumuliatoriui, šviečia visi penki šviesos diodai.

Be to, įjungto akumuliatoriaus įkrovos būklė rodoma dviračio kompiuterio ekrane. Tuo tikslu perskaitykite pavaros bloko ir dviračio kompiuterio naudojimo instrukciją ir laikykitės jos reikalavimų.

Kai akumuliatoriaus talpa mažesnė kaip 5 %, užgesa visi ant akumuliatoriaus esančio įkrovos būklės indikatorius (6) šviesos diodai, tačiau dar veikia viena dviračio kompiuterio indikacinė funkcija.

Įkrovę, akumuliatorių atjunkite nuo kroviklio, o kroviklį – nuo elektros tinklo.

## Akumuliatoriaus įdėjimas ir išėmimas

- ▶ **Visada išjunkite akumuliatorių ir „eBike“ sistemą, kai įdedate jį į laikiklį arba iš jo išimate.**

### „PowerTube“ akumuliatoriaus („Pivot“) išėmimas (žr. A pav.)

- 1 Norėdami išimti prie rėmo tvirtinamą „PowerTube“ akumuliatorių (4), atrakininkite užraktą (2), naudodami raktą (1). Akumuliatorius atblokuojamas ir krenta į sulaikantįjį fiksiatorių (8).
- 2 Iš viršaus spauskite sulaikantįjį akumuliatorių, kol akumuliatorius visiškai atblokuojamas ir įkrenta į ranką. Išimkite akumuliatorių iš rėmo.

**Nuoroda:** dėl įvairių konstrukcinių sprendimų gali būti, kad akumuliatorių įdėti ir išimti reikės kitokiu būdu. Tuo tikslu skaitykite „eBike“ gamintojo pateiktą naudojimo instrukciją.

### „PowerTube“ akumuliatoriaus („Pivot“) įdėjimas (žr. B pav.)

Kad akumuliatorių būtų galima įdėti, spygoje (2) turi būti raktas (1), o spyna turi būti atrakinta.

- 1 Norėdami įdėti „PowerTube“ akumuliatorių (4), įstatykite jį į apatinį rėmo laikiklį taip, kad kontaktai būtų nukreipti į rėmą.

- ② Lenkite akumuliatorių aukštyn, kol jis įsistatys sulaikantį laikiklyje (8).
- ③ Raktu laikykite atrakinimą užraktą ir spauskite akumuliatorių aukštyn, kol aiškiai išgirsite, kaip jis užsifiksavo. Patikrinkite visomis kryptimis, ar akumulatorius tvirtai įsistatė.
- ④ Akumuliatorių visada užrakinkite spyna (2), priešingu atveju spyna gali atsidaryti ir akumulatorius gali iškristi iš laikiklio.

Užrakinę iš spynos (2) visada ištraukite raktą (1). Taip apsaugosite raktą nuo iškritimo, o, esant pastatytam „eBike“, apsaugosite akumuliatorių, kad jo nepaimtų pašaliniai asmenys.

### „PowerTube“ akumulatoriaus (ašinio) išėmimas (žr. C pav.)

- ① Norėdami išimti „PowerTube“ akumuliatorių (12), atkakinkite užraktą (2) rakteliu (1), ištraukite raktelį (1) ir nulenkite fiksatorių į šoną (9).
- ② Naudodamiesi tempimo kilpa (10), ištraukite akumuliatorių (12) iš rėmo.

**Nuoroda:** dėl įvairių konstrukcinių sprendimų gali būti, kad akumuliatorių įdėti ir išimti reikės kitokių būdų. Tuo tikslu skaitykite „eBike“ gamintojo pateiktą naudojimo instrukciją.

### „PowerTube“ akumulatoriaus (ašinio) įdėjimas (žr. D pav.)

Kad akumuliatorių būtų galima įdėti, fiksatorių (9) turi būti nulenkta į šoną. Raktelis (1) tuo metu neturi būti įstatytas akumulatoriaus spygoje (2).

- ① Norėdami įdėti „PowerTube“ akumuliatorių, įstatykite jį į rėmą, nukreipę kroviklio kištukinio kontakto lizdą (5) aukštyn turite girdėti, kaip užsifiksavo.
- ② Užfiksukite fiksatorių (9), įstatykite raktelį (1) į akumulatoriaus spyną (2) ir akumuliatorių uždenkite. Stebėkite, kad apsauginis kablys (3) įsistatytų į ašinia-me bėgelyje (11) esančią kiaurymę.
- ③ Patikrinkite visomis kryptimis, ar akumulatorius tvirtai įsistatė.

Užrakinę iš spynos (2) visada ištraukite raktą (1). Taip apsaugosite raktą nuo iškritimo, o, esant pastatytam „eBike“, apsaugosite akumuliatorių, kad jo nepaimtų pašaliniai asmenys.

## Naudojimas

### Paruošimas naudoti

- **Naudokite tik originalius Bosch akumuliatorius, kuriuos gamintojas aprobavo jūsų „eBike“.** Naudojant kitokius akumuliatorius, gali iškilti sužeidimų ir gaisro pavojus. Jei naudojami kitokie akumuliatoriai, Bosch atsakomybės neprisiima ir garantijos nesuteikia.

### Įjungimas ir išjungimas

Akumuliatorių įjungimas yra viena iš „eBike“ sistemos įjungimo galimybių. Tuo tikslu perskaitykite pavaros bloko ir dvi-

račio kompiuterio naudojimo instrukciją ir laikykitės jos reikalavimų.

Prieš įjungdami akumuliatorių ar „eBike“ sistemą patikrinkite, ar užrakinta spyna (2).

Norėdami **įjungti** akumuliatorių, paspauskite įjungimo-išjungimo mygtuką (7). Mygtukui paspausti nenaudokite smailių ir aštrių įrankių. Užsidega indikatorius (6) šviesos diodai ir tuo pačiu parodo įkrovos būklę.

**Nuoroda:** kai akumulatoriaus talpa mažesnė kaip 5 %, nebešviečia nei vienas ant akumulatoriaus esančio įkrovos būklės indikatorius (6) diodas. Tik dviračio kompiuteriėje/valdymo bloke galima matyti, ar įjungta „eBike“ sistema.

Norėdami **išjungti** akumuliatorių, dar kartą paspauskite įjungimo-išjungimo mygtuką (7). Indikatorius (6) šviesos diodai užgęsta. Tai atlikus, „eBike“ sistema taip pat išjungama. Jei apie 10 minučių neprireikia „eBike“ pavaros galios (pvz., „eBike“ stovi) arba nepaspaudžiamas joks dviračio kompiuterio ar „eBike“ valdymo bloko mygtukas, „eBike“ sistema automatiškai išsijungia.

Akumuliatoriuje esanti „Electronic Cell Protection (ECP)“ (akumulatoriaus celių apsaugos sistema) saugo jį nuo visiškos iškrovos, perkrovos, perkaitimo ir trumpojo jungimo. Iškilus pavojui, apsauginis išjungiklis akumuliatorių automatiškai išjungia.



Jei aptinkamas akumulatoriaus pažeidimas, mirksi du įkrovos būklės indikatorius (6) šviesos diodai. Tokiu atveju kreipkitės į įgaliotą dviračių prekybos atstovą.

### Nuorodos, kaip optimaliai elgtis su akumuliatoriumi

Akumuliatorių gerai prižiūrint ir ypač sandėliuojant tinkamoje temperatūroje, galima pailginti jo eksploataavimo trukmę.

Tačiau net ir tinkamai prižiūrint, po ilgesnio naudojimo laiko akumulatoriaus talpa sumažėja.

Žymiai sutrumpėjęs naudojimo laikas po įkrovimo rodo, kad akumuliatorius yra susidėvėjęs. Akumuliatorių galite pakeisti.

### Akumulatoriaus įkrovimas prieš sandėliavimą ir sandėliavimo metu

Jei akumulatoriaus ketinate nenaudoti ilgesnį laiką (> 3 mėnesius), juos sandėliuokite su maždaug 30–60 % įkrova (šviečia 2–3 įkrovos būklės indikatorius (6) diodai). Po 6 mėnesių patikrinkite įkrovos būklę. Jei šviečia tik vienas įkrovos būklės indikatorius (6) šviesos diodas, akumuliatorių vėl įkraukite maždaug iki 30–60 %.

**Nuoroda:** Jei akumuliatorius ilgesnį laiką sandėliuojamas neįkrautas, nepaisant mažo savaiminio išsikrovimo, jis gali būti pažeistas ir gali labai sumažėti jo talpa.

Nerekomenduojama akumulatoriaus laikyti nuolat prijungtu prie kroviklio.

## Sandėliavimo sąlygos

Jei yra galimybė, akumuliatorių laikykite sausoje, gerai vėdinamoje vietoje. Saugokite jį nuo drėgmės ir vandens. Esant nepalankioms oro sąlygoms, akumuliatorių rekomenduojama, pvz., nuimti nuo „eBike“ ir iki kito naudojimo laikyti uždaroje patalpoje.

„eBike“ akumuliatorių sandėliuokite tokiose vietose:

- patalpoje su dūmų detektoriais
- nelaikykite netoli degių ir lengvai užsidegančių daiktų
- nelaikykite netoli šilumos šaltinių

Kad užtikrintumėte optimalų „eBike“ akumuliatoriaus eksploatavimo laiką, „eBike“ akumuliatorių sandėliuokite nuo **10 °C** iki **20 °C** temperatūroje. Žemesnės kaip **-10 °C** ir aukštesnės kaip **60 °C** temperatūros būtina vengti.

Užtikrinkite, kad nebūtų viršyta maksimali sandėliavimo temperatūra. Pvz., vasarą nepalikite akumuliatoriaus automobilyje ir laikykite jį apsaugoje nuo tiesioginių saulės spindulių. Rekomenduojama nepalikti sandėliuoti akumuliatoriaus dviraatyje.

## Kaip elgtis įvykus klaidai

Bosch „eBike“ akumuliatorių, net ir remonto tikslais, atidaryti draudžiama. Iškyka Bosch „eBike“ akumuliatoriaus užsidegimo pavojus, pvz., įvykus trumpajam jungimui. Jei **vieną kartą** atidarytas Bosch „eBike“ akumuliatorius yra naudojamas toliau, šis pavojus gali iškilti net ir vėliau.

Todėl sugedus Bosch „eBike“ akumuliatoriui, nesikreipkite į specialistus dėl akumuliatoriaus remonto, bet kreipkitės į savo prekybos atstovą, kad jį pakeistų originaliu Bosch „eBike“ akumuliatoriumi.

## Priežiūra ir servisas

### Priežiūra ir valymas

- ▶ **Akumuliatorių draudžiama panardinti į vandenį ir valyti vandens srove.**

Akumuliatorių laikykite švarų. Jį atsargiai valykite drėgna, minkšta šluoste.

Retkarčiais nuvalykite kištuko polius ir juos šiek tiek patepkite.

Jei akumuliatorius nebetinkamas naudoti, prašome kreiptis į įgaliotą dviračių prekybos atstovą.

### Klientų aptarnavimo skyrius ir konsultavimo tarnyba

Jei kyla klausimų, susijusių su akumuliatoriumi, kreipkitės į įgaliotą dviračių prekybos atstovą.

- ▶ **Užsirašykite rakto (1) gamintoją ir numerį.** Pamatę raktą kreipkitės į įgaliotą dviračių prekybos atstovą. Jam pateikite rakto gamintoją ir numerį.

Įgaliotų prekybos atstovų kontaktus rasite interneto puslapyje [www.bosch-ebike.com](http://www.bosch-ebike.com).

## Transportavimas

- ▶ **Jei „eBike“ gabenate pritvirtinę prie automobilio išorės, pvz., prie automobilio krovinio laikiklio, kad išvengtumėte pazeidimų, nuimkite dviračio kompiuterį ir „eBike“ akumuliatorių.**

Akumuliatoriams taikomos pavojingų krovinių gabenimą reglamentuojančių įstatymų nuostatos. Nepažeistus akumuliatorius privatūs naudotojai keliais gali transportuoti be papildomų reikalavimų.

Transportuojant verslo atstovams arba tretiesiems asmenims (pvz., oro transportu arba logistikos kompanijoms), reikia laikytis pakuotėms ir ženkliniui keliamų specialiųjų reikalavimų (pvz., ADR nuostatų). Jei reikia, paruošiant siuntą galima kreiptis į pavojingų krovinių gabenimo ekspertus.

Akumuliatorių siųskite tik tada, jei nepažeistas korpusas, o akumuliatorius yra veikiantis. Transportui naudokite originalią Bosch pakuotę. Atvirus kontaktus apkljuokite ir akumuliatorių supakuokite taip, kad jis pakuotėje nejudėtų. Siuntų tarnybos personalą įspėkite, kad tai pavojingas krovinys. Taip pat prašome laikytis ir nacionalinių teisės aktų.

Jei kyla klausimų, susijusių su akumuliatoriaus transportavimu, kreipkitės į įgaliotą dviračių prekybos atstovą. Iš gamintojo taip pat galite užsisakyti specialią transportavimo pakuotę.

## Šalinimas



Akumuliatoriai, papildoma įranga ir pakuotės turi būti ekologiškai utilizuojami.

Nemeskite akumuliatorių į buitinių atliekų konteinerius!

Prieš šalindami akumuliatorių, lipnia juosta užkljuokite akumuliatoriaus polių kontaktinį paviršių.

Labai pažeistų „eBike“ akumuliatorių neimkite plikomis rankomis, nes gali ištekėti elektrolitas ir sudirginti odą. Pažeistą akumuliatorių laikykite saugioje vietoje lauke. Jei reikia, užkljuokite polius ir informuokite savo prekybos atstovą. Jis padės jums jį tinkamai pašalinti.



Pagal Europos direktyvą 2012/19/ES, naudoti nebetinkami elektriniai prietaisai ir, pagal Europos direktyvą 2006/66/EB, pažeisti ir išseivoti akumuliatoriai ar baterijos turi būti surenkami atskirai ir perdirbami aplinkai nekenksmingu būdu.

Nebetinkamus naudoti akumuliatorius prašome atiduoti įgaliotiems prekybos atstovams.



### Ličio jonai:

Prašome laikytis skyr. (žr. „Transportavimas“, Puslapis Lietuvių k. – 4) pateiktų nurodymų.

## Galimi pakeitimai.